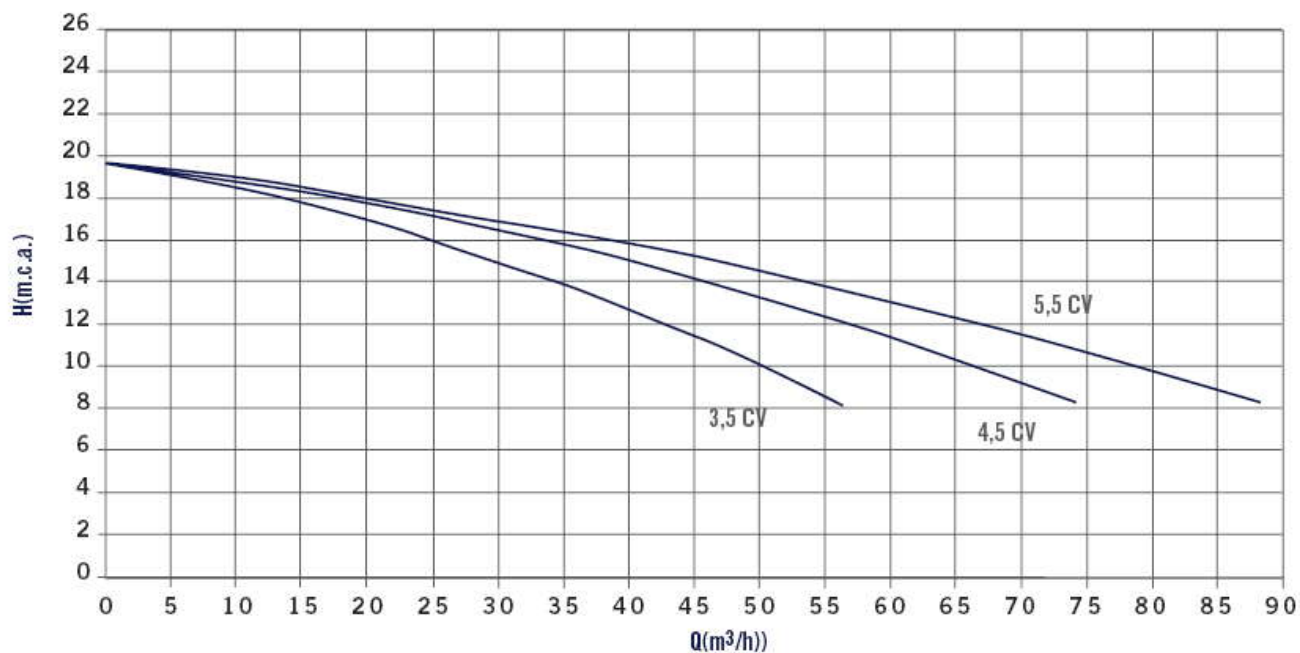
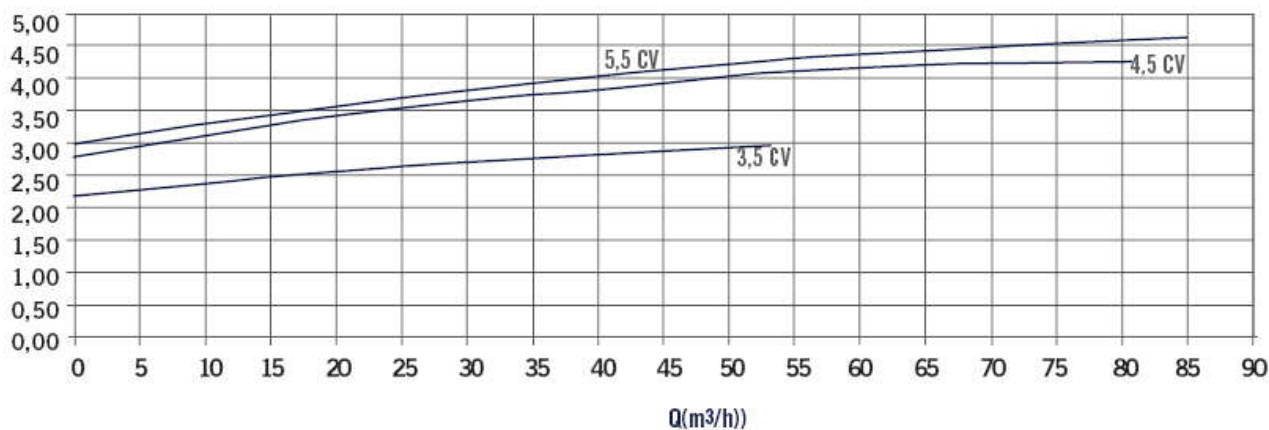


Maxim self-priming pump

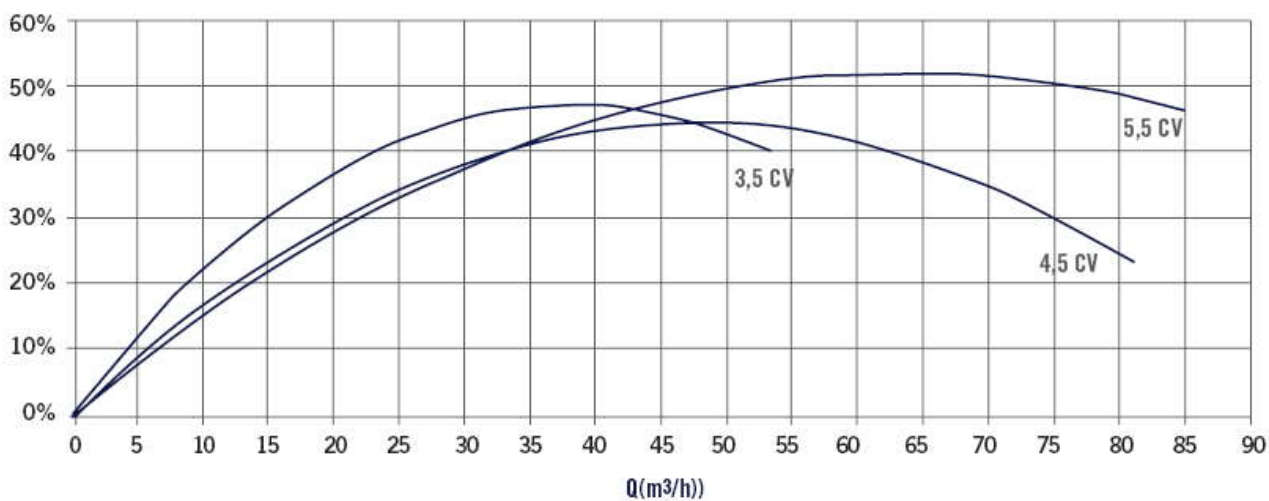
Courbe de rendement
Performance curve

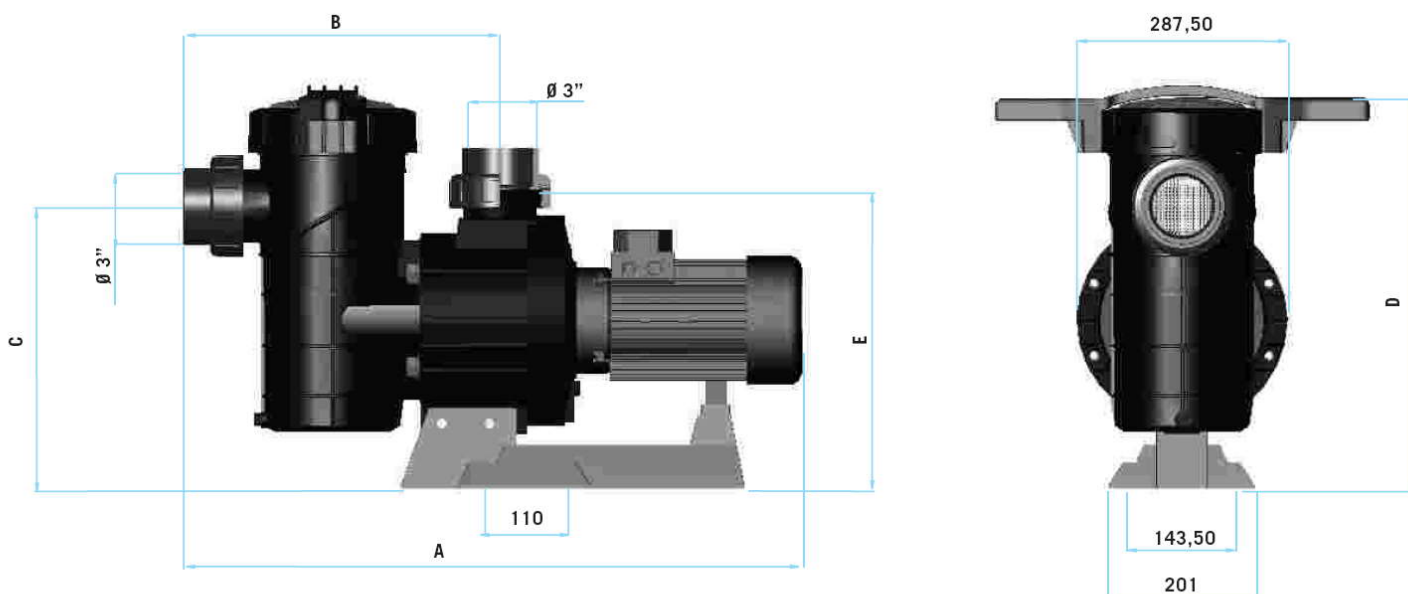


Courbe de puissance absorbée-débit
Input power-flow curve



Courbe de rendement total-débit
Total performance-flow curve





Code Code	A	B	C	D	E
08003	813	432	386	534	409
08004	845	432	386	534	409
08005	845	432	386	534	409

Mesures en mm
 Sizes in mm

230/400 V 50 Hz	Intensité A		P1 (Kw)		P2		Q (m3/h)	H(m.c.a)					
	230 V III	400 V III	III	kW	HP	8		10	12	14	16	18	
08003	10	5,8	3,22	2,6	3,5	56	50	42	34	23	-		
08004	13	7,4	4,06	3,3	4,5	74	66	57	46	30	15		
08005	15	8,4	4,83	4	5,5	88	78	67	53	34	17		