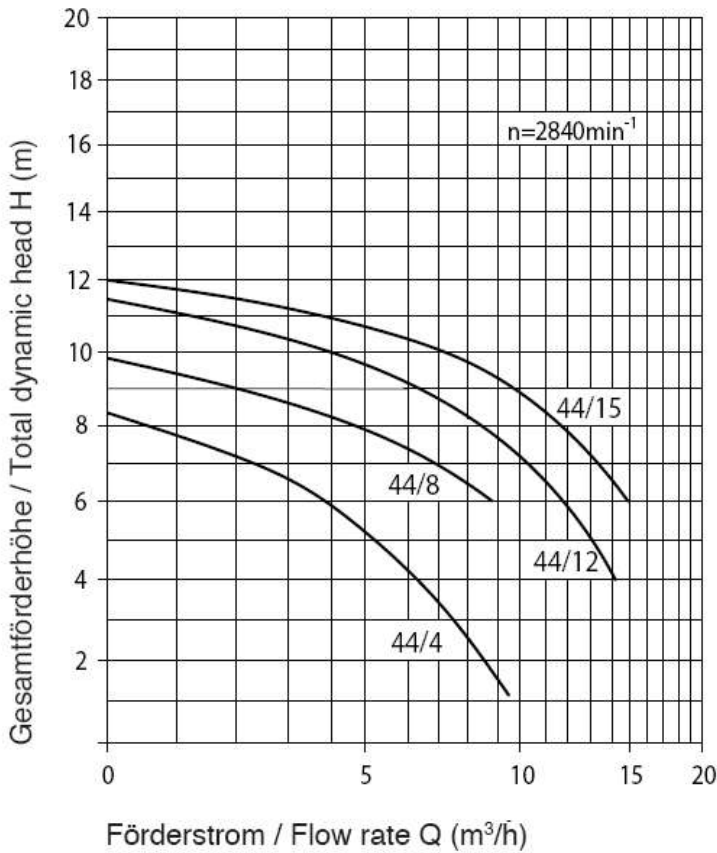


BADU® 44

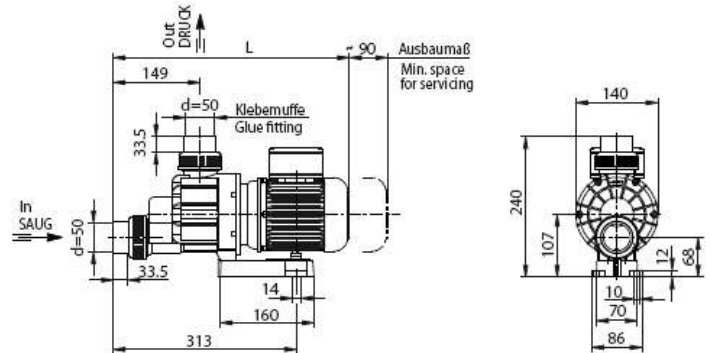
Umwälzpumpen, normalsaugend Circulation pumps, non self-priming

Kennlinien Characteristics



Zeichnungs-Nr.: KL 44.03.009

Maßzeichnung Dimensioned drawing



Zeichnungs-Nr.: D 44.03.012

Maßtabelle / Dimension table Maße in mm / Dimensions in mm

Typ / Type	L (mm)
BADU 44/4	372
BADU 44/8	389
BADU 44/12	404
BADU 44/15	424

Technische Daten bei 50 Hz Technical data at 50 Hz	BADU	44/4	44/8	44/12	44/15
Saug / Druck (d) ⁴⁾ Inlet / outlet (d) ⁴⁾		50/50	50/50	50/50	50/50
Empf. Saug- / Druckleitung, PVC-Rohr, d ⁴⁾ Rec. inlet / outlet pipe, PVC-pipe, d ⁴⁾		50/50	50/50	50/50	50/50
Leistungsaufnahme P ₁ (kW) Power input P ₁ (kW)	1~ 230 V	0,35	0,45	0,69	0,97
Leistungsabgabe P ₂ (kW) ¹⁾ Power output P ₂ (kW) ¹⁾	1~ 230 V	0,18	0,25	0,45	0,65
Nennstrom (A) Rated current (A)	1~ 230 V	1,95	2,30	3,20	4,70
Gewicht (kg) Weight (kg)	1~	5,9	6,3	6,7	9,1

Spezial-Verschraubung im Lieferumfang enthalten.

Special union included.

Schutzart des Motors IP 55
Wärmeklasse F
Drehzahl (min⁻¹) ca. 2840
Wassertemperatur (°C) max. 40 (60)⁵⁾
Gehäuseinnendruck (bar) max. 2,5

Type of motor enclosure IP 55
Class of insulation F
Motor speed approx. (rpm) 2840
Max. water temperature (°C) 40 (60)⁵⁾
Max. casing pressure (bar) 2.5