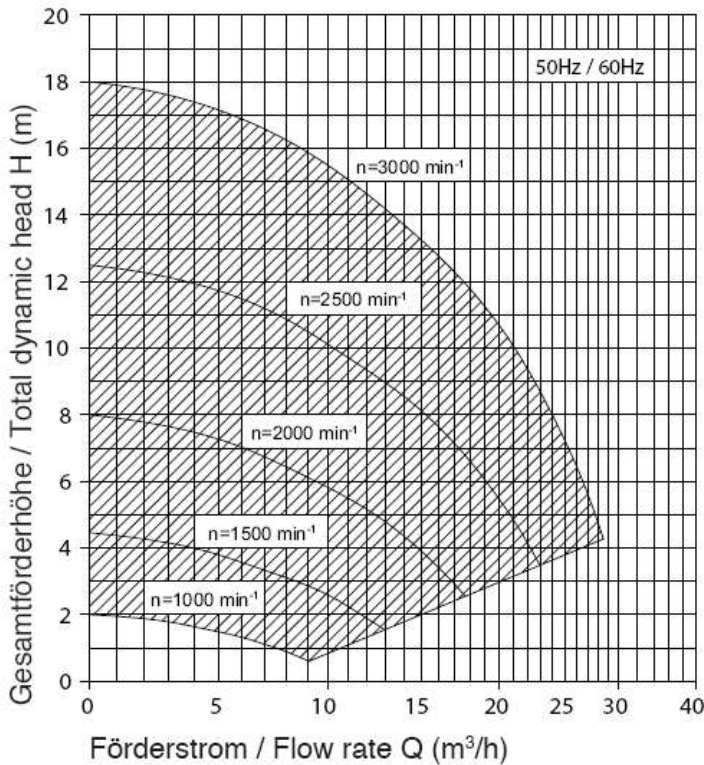


BADU® 90 Eco VS

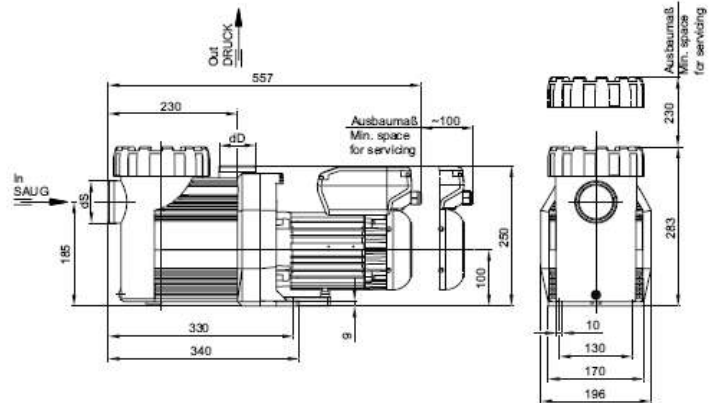
Umwälzpumpe, selbstansaugend Circulation pump, self-priming

Kennlinien Characteristics



Zeichnungs-Nr.: KL 90.04.015

Maßzeichnung Dimensioned drawing



Zeichnungs-Nr.: D 90.04.029

Technische Daten bei 50/60 Hz

Technical data at 50/60 Hz

BADU® 90 Eco VS



Saug / Druck (Rp) ²⁾ Inlet / outlet connection (Rp) ²⁾		2/1½
Empf. Saug- / Druckleitung, PVC-Rohr, d ⁴⁾ Rec. inlet / outlet pipe, PVC-pipe, d ⁴⁾		63/63
Leistungsaufnahme P ₁ (kW) Power input P ₁ (kW)	1~ 230 V	0,08 - 1,40
Leistungsabgabe P ₂ (kW) ¹⁾ Power output P ₂ (kW) ¹⁾	1~ 230 V	0,03 - 1,10
Nennstrom (A) Rated current (A)	1~ 230 V	0,60 - 6,10
Gewicht (kg) Weight (kg)	1~	11,5

Schutzart des Motors IP 55
Wärmeklasse F
Drehzahl (min⁻¹) ca. 1000 - 3000
Wassertemperatur (°C) max. 40 (60)⁵⁾
Gehäuseinnendruck (bar) max. 2,5

Type of motor enclosure IP 55
Class of insulation F
Motor speed approx. (rpm) 1000 - 3000
Max. water temperature (°C) 40 (60)⁵⁾
Max. casing pressure (bar) 2.5