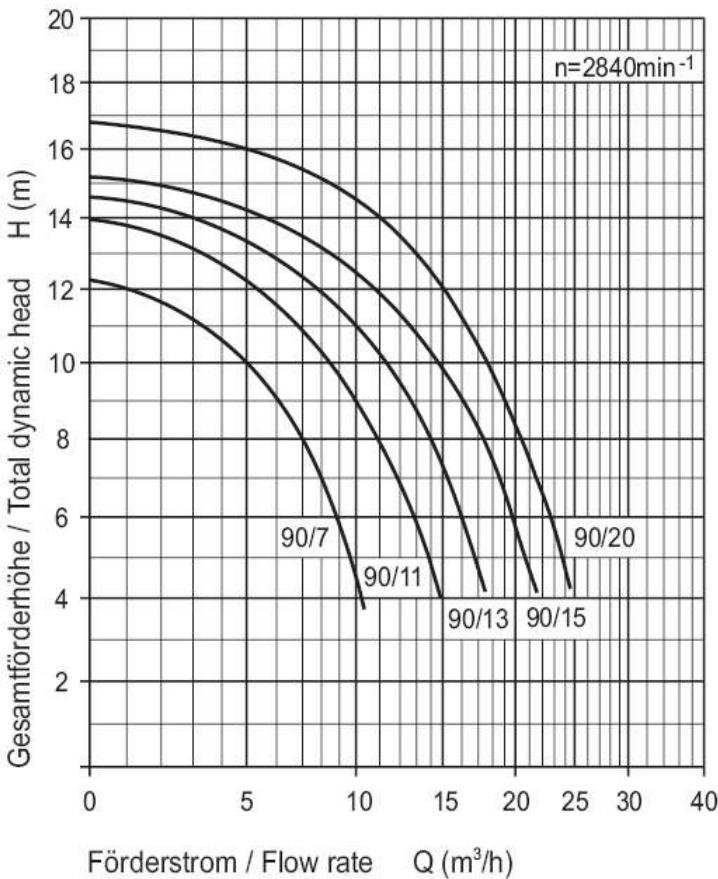


BADU®90

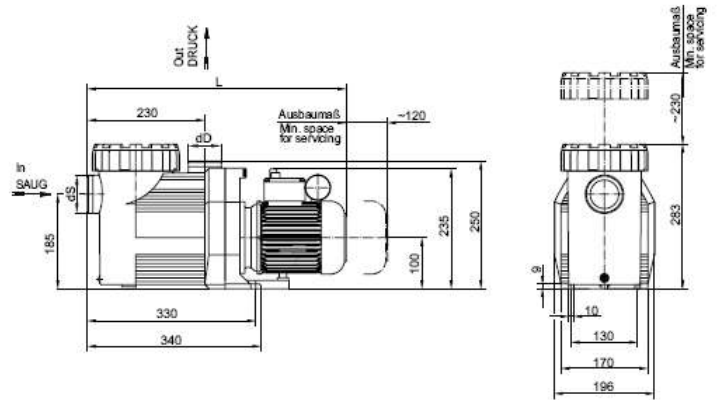
Umwälzpumpen, selbstansaugend Circulation pumps, self-priming

Kennlinien Characteristics



Zeichnungs-Nr.: KL 90.009-6

Maßzeichnung Dimensioned drawing



Zeichnungs-Nr.: D 90.04.015

Maßtabelle / Dimension table Maße in mm / Dimensions in mm

Typ / Type		L (mm)
BADU 90/7	1~/3~	485
BADU 90/11	1~/3~	485
BADU 90/13	1~/3~	507
BADU 90/15	1~/3~	507
BADU 90/20	1~/3~	519/545

Technische Daten bei 50 Hz Technical data at 50 Hz	BADU	90/7	90/11	90/13	90/15	90/20
Saug / Druck (Rp) ²⁾ Inlet / outlet connection (Rp) ²⁾		1½/1½	1½/1½	2/1½	2/1½	2/1½
Empf. Saug- / Druckleitung, PVC-Rohr, d ⁴⁾ Rec. inlet / outlet pipe, PVC-pipe, d ⁴⁾		50/50	50/50	63/50	63/50	63/63
Leistungsaufnahme P ₁ (kW) Power input P ₁ (kW)	1~ 230 V	0,50	0,69	0,85	1,10	1,40
Leistungsabgabe P ₂ (kW) ¹⁾ Power output P ₂ (kW) ¹⁾	1~ 230 V	0,30	0,45	0,55	0,75	1,00
Nennstrom (A) Rated current (A)	1~ 230 V	2,40	3,00	4,00	5,20	6,70
Leistungsaufnahme P ₁ (kW) Power input P ₁ (kW)	3~ Y/Δ 400/230 V	0,44	0,66	0,75	0,97	1,26
Leistungsabgabe P ₂ (kW) ¹⁾ Power output P ₂ (kW) ¹⁾	3~ Y/Δ 400/230 V	0,30	0,45	0,55	0,75	1,00
Nennstrom (A) Rated current (A)	3~ Y/Δ 400/230 V	0,95/1,65	1,25/2,15	1,55/2,70	1,95/3,40	2,25/3,90
Gewicht (kg) Weight (kg)	1~	9,9	9,9	11,8	12,8	16,3
	3~	9,1	9,8	11,5	12,6	17,0

Schutzart des Motors IP 55
Wärmeklasse F
Drehzahl (min⁻¹) ca. 2840
Wassertemperatur (°C) max. 40 (60)⁵⁾
Gehäuseinnendruck (bar) max. 2,5

Type of motor enclosure IP 55
Class of insulation F
Motor speed approx. (rpm) 2840
Max. water temperature (°C) 40 (60)⁵⁾
Max. casing pressure (bar) 2.5