

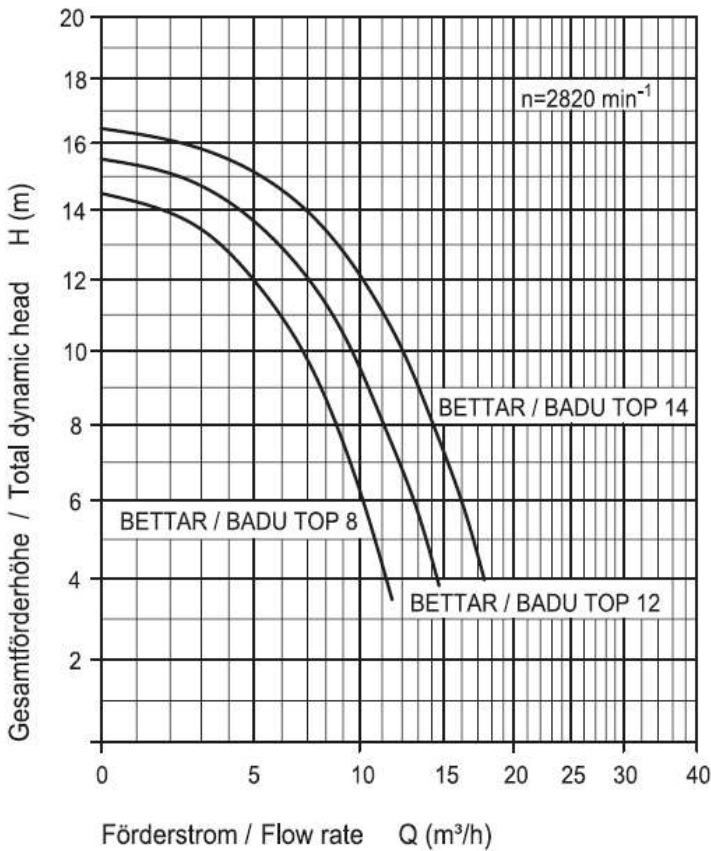
BETTAR / BADU® Top

Umwälzpumpen, selbstansaugend

Circulation pumps, self-priming

Kennlinien

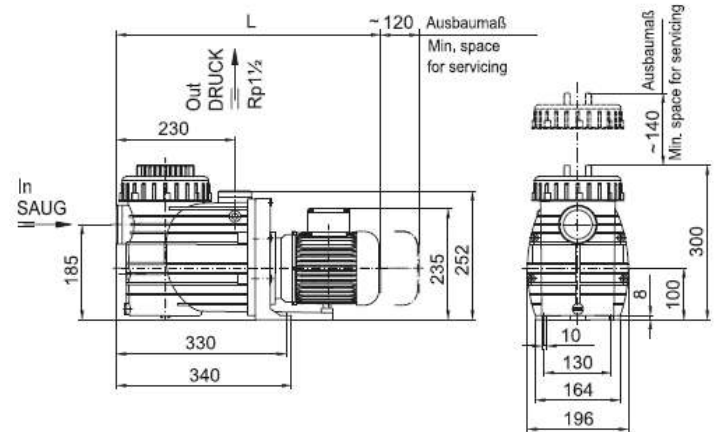
Characteristics



Zeichnungs-Nr.: KL 90.04.212

Maßzeichnung

Dimensioned drawing



Zeichnungs-Nr.: D 90.04.222

Maßtabelle / Dimension table

Maße in mm / Dimensions in mm

Typ / Type		max. L (mm)
BETTAR 8 / BADU Top 8	1~	490
BETTAR 12 / BADU Top 12	1~	490
BETTAR 14 / BADU Top 14	1~	505

Technische Daten bei 50 Hz		BETTAR 8/ BADU Top 8	BETTAR 12/ BADU Top 12	BETTAR 14/ BADU Top 14
Technical data at 50 Hz				
Saug / Druck (Rp) ²⁾		2/1½	2/1½	2/1½
Inlet / outlet connection (Rp) ²⁾				
Empf. Saug- / Druckleitung, PVC-Rohr, d ⁴⁾		50/50	50/50	63/50
Rec. inlet / outlet pipe, PVC-pipe, d ⁴⁾				
Leistungsaufnahme P ₁ (kW)	1~ 230 V	0,58	0,69	0,97
Power input P ₁ (kW)				
Leistungsabgabe P ₂ (kW) ¹⁾	1~ 230 V	0,30	0,45	0,65
Power output P ₂ (kW) ¹⁾				
Nennstrom (A)	1~ 230 V	2,60	3,20	4,70
Rated current (A)				
Gewicht (kg)	1~	9,2	9,2	11,6
Weight (kg)				

Schutzart des Motors	IP 55	Type of motor enclosure	IP 55
Wärmeklasse	F	Class of insulation	F
Drehzahl (min ⁻¹) ca.	2820	Motor speed approx. (rpm)	2820
Wassertemperatur (°C) max.	40 (60) ⁵⁾	Max. water temperature (°C)	40 (60) ⁵⁾
Gehäuseinnendruck (bar) max.	2,5	Max. casing pressure (bar)	2.5