

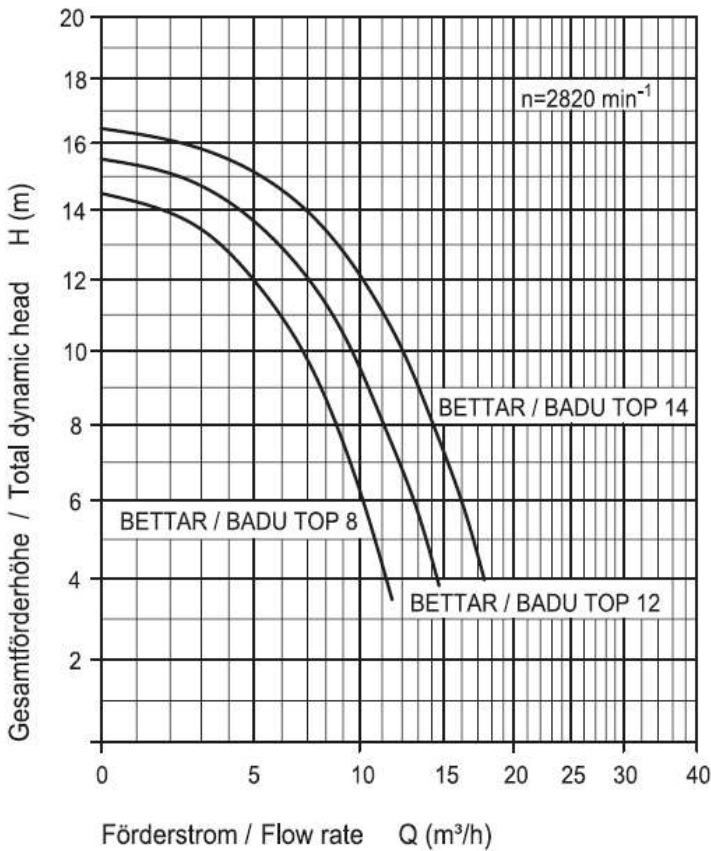
# BETTAR / BADU® Top

## Umwälzpumpen, selbstansaugend

## Circulation pumps, self-priming

### Kennlinien

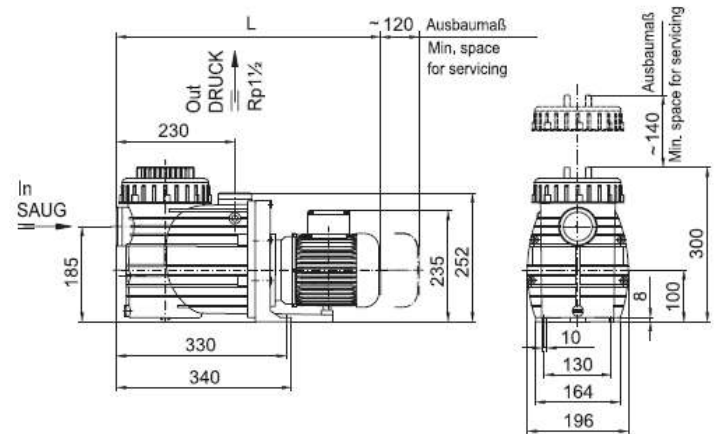
### Characteristics



Zeichnungs-Nr.: KL 90.04.212

### Maßzeichnung

### Dimensioned drawing



Zeichnungs-Nr.: D 90.04.222

### Maßtabelle / Dimension table

Maße in mm / Dimensions in mm

Typ / Type		max. L (mm)
BETTAR 8 / BADU Top 8	1~	490
BETTAR 12 / BADU Top 12	1~	490
BETTAR 14 / BADU Top 14	1~	505

Technische Daten bei 50 Hz		BETTAR 8/ BADU Top 8	BETTAR 12/ BADU Top 12	BETTAR 14/ BADU Top 14
Saug / Druck (Rp) <sup>2)</sup> Inlet / outlet connection (Rp) <sup>2)</sup>		2/1½	2/1½	2/1½
Empf. Saug- / Druckleitung, PVC-Rohr, d <sup>4)</sup> Rec. inlet / outlet pipe, PVC-pipe, d <sup>4)</sup>		50/50	50/50	63/50
Leistungsaufnahme P <sub>1</sub> (kW) Power input P <sub>1</sub> (kW)	1~ 230 V	0,58	0,69	0,97
Leistungsabgabe P <sub>2</sub> (kW) <sup>1)</sup> Power output P <sub>2</sub> (kW) <sup>1)</sup>	1~ 230 V	0,30	0,45	0,65
Nennstrom (A) Rated current (A)	1~ 230 V	2,60	3,20	4,70
Gewicht (kg) Weight (kg)	1~	9,2	9,2	11,6

Schutzart des Motors	IP 55	Type of motor enclosure	IP 55
Wärmeklasse	F	Class of insulation	F
Drehzahl (min <sup>-1</sup> ) ca.	2820	Motor speed approx. (rpm)	2820
Wassertemperatur (°C) max.	40 (60) <sup>5)</sup>	Max. water temperature (°C)	40 (60) <sup>5)</sup>
Gehäuseinnendruck (bar) max.	2,5	Max. casing pressure (bar)	2.5