

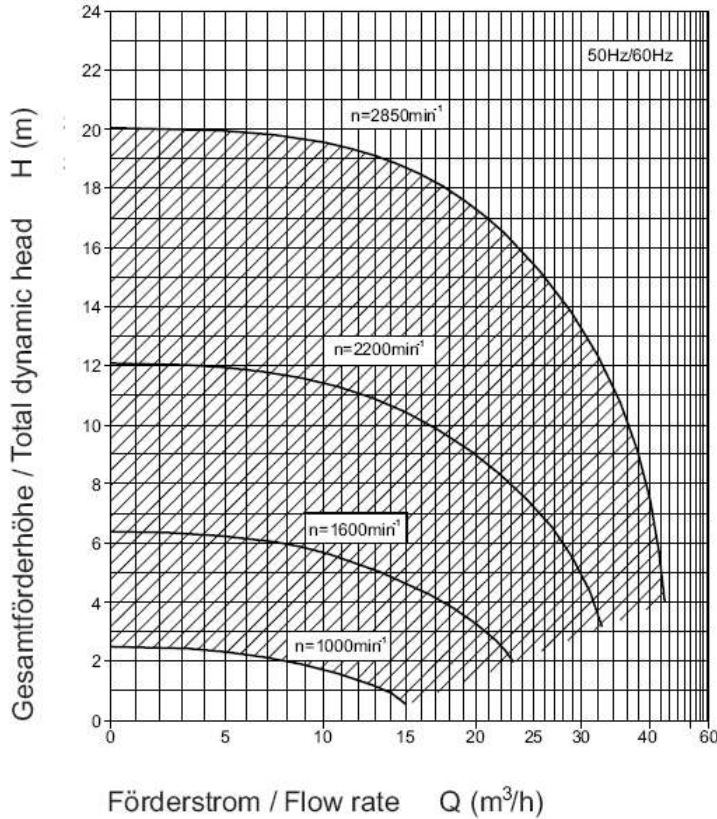
# BADU® 90 Eco Motion

## Umwälzpumpe, selbstansaugend

## Circulation pumps, self-priming

### Kennlinien

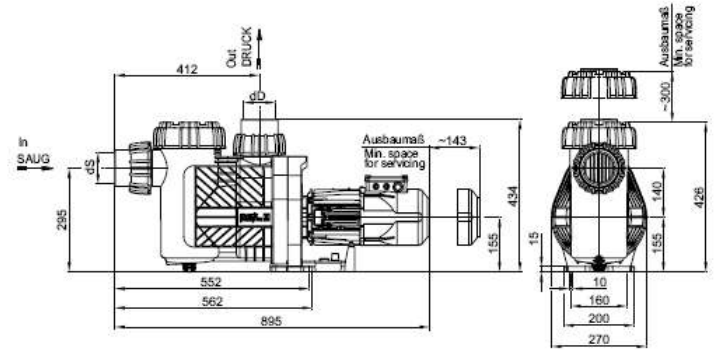
### Characteristics



Zeichnungs-Nr.: KL 90.80.007

### Maßzeichnung

### Dimensioned drawing



D90.80.011

Zeichnungs-Nr.: D 90.80.011

Technische Daten bei 50/60 Hz	BADU	90 Eco Motion
Technical data at 50/60 Hz		
Saug / Druck (d) <sup>4)</sup> Inlet / outlet connection (d) <sup>4)</sup>		90/90
Empf. Saug- / Druckleitung, PVC-Rohr, d <sup>4)</sup> Rec. inlet / outlet pipe, PVC-pipe, d <sup>4)</sup>		90/90
Leistungsaufnahme $P_1$ (kW) Power input $P_1$ (kW)	1~ 230 V	max. 2,70
Leistungsabgabe $P_2$ (kW) <sup>1)</sup> Power output $P_2$ (kW) <sup>1)</sup>	1~ 230 V	max. 2,20
Nennstrom (A) Rated current (A)	1~ 230 V	max. 13,0
Gewicht (kg) Weight (kg)	1~	26,0

Schutzart des Motors IP 55  
Wärmeklasse F  
Drehzahl ( $min^{-1}$ ) ca. 1000 - 2850  
Wassertemperatur ( $^{\circ}C$ ) max. 40 (60)<sup>5)</sup>  
Gehäuseinnendruck (bar) max. 2,5

Type of motor enclosure IP 55  
Class of insulation F  
Motor speed approx. (rpm) 1000 - 2850  
Max. water temperature ( $^{\circ}C$ ) 40 (60)<sup>5)</sup>  
Max. casing pressure (bar) 2.5