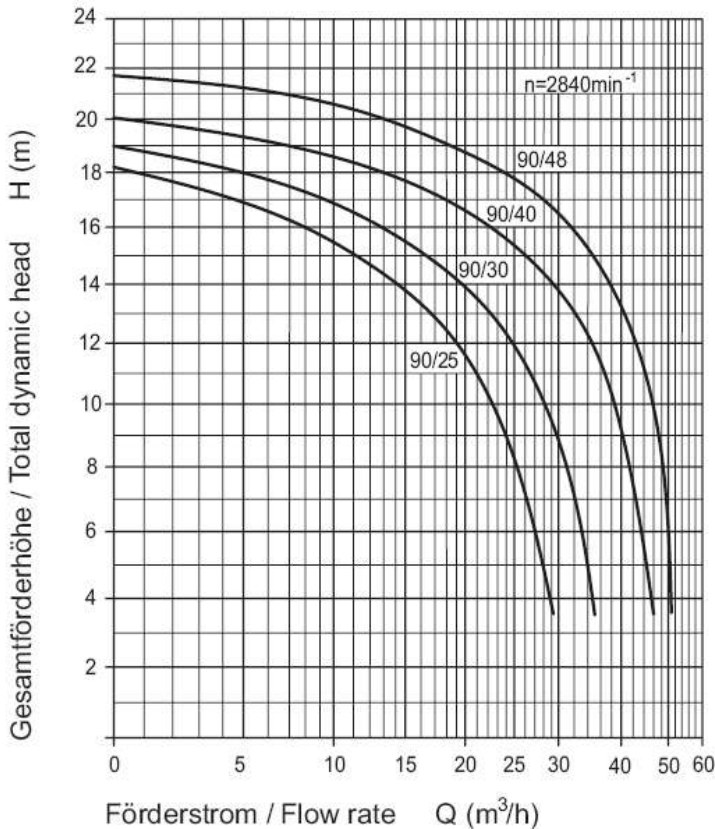


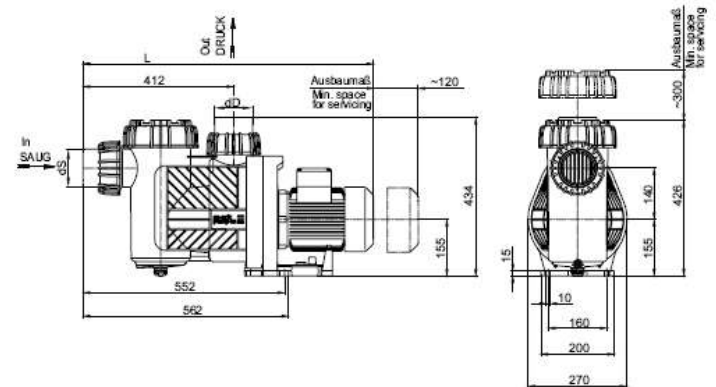
BADU®90

Umwälzpumpen, selbstansaugend Circulation pumps, self-priming

Kennlinien Characteristics



Maßzeichnung Dimensioned drawing



Zeichnungs-Nr.: D 90.80.001

Maßtabelle / Dimension table Maße in mm / Dimensions in mm

Typ / Type	L (mm)
BADU 90/25 1~/3~	777/795
BADU 90/30 1~/3~	777/795
BADU 90/40 1~/3~	795/825
BADU 90/48 1~/3~	825/825

Technische Daten bei 50 Hz Technical data at 50 Hz	BADU	90/25	90/30	90/40	90/48
Saug / Druck (d) ⁴⁾ Inlet / outlet connection (d) ⁴⁾		75/75	75/75	90/90	90/90
Empf. Saug- / Druckleitung, PVC-Rohr, d ⁴⁾ Rec. inlet / outlet pipe, PVC-pipe, d ⁴⁾		75/75	75/75	90/90	110/110
Leistungsaufnahme P ₁ (kW) Power input P ₁ (kW)	1~ 230 V	1,85	2,00	2,90	3,45
Leistungsabgabe P ₂ (kW) ¹⁾ Power output P ₂ (kW) ¹⁾	1~ 230 V	1,30	1,50	2,20	2,60
Nennstrom (A) Rated current (A)	1~ 230 V	7,90	8,80	13,0	15,0
Leistungsaufnahme P ₁ (kW) Power input P ₁ (kW)	3~ Y/Δ 400/230 V	1,62	1,85	2,64	3,10
Leistungsabgabe P ₂ (kW) ¹⁾ Power output P ₂ (kW) ¹⁾	3~ Y/Δ 400/230 V	1,30	1,50	2,20	2,60
Nennstrom (A) Rated current (A)	3~ Y/Δ 400/230 V	2,80/4,80	3,20/5,55	4,60/8,00	5,50/9,50
Gewicht (kg) Weight (kg)	1~	24,1	24,1	25,2	34,7
	3~	26,6	26,6	31,2	32,2

Schutzart des Motors Wärmeklasse Drehzahl (min ⁻¹) ca. Wassertemperatur (°C) max. Gehäuseinnendruck (bar) max.	IP 55 F 2840 40 (60) ⁵⁾ 2,5	Type of motor enclosure Class of insulation Motor speed approx. (rpm) Max. water temperature (°C) Max. casing pressure (bar)	IP 55 F 2840 40 (60) ⁵⁾ 2.5
--	--	--	--