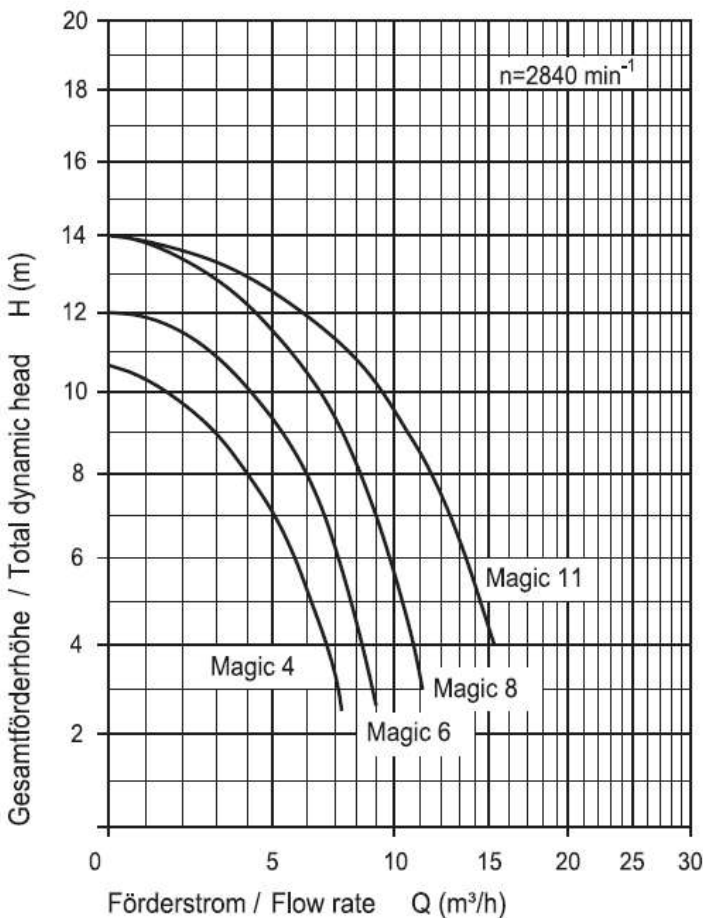


# BADU<sup>®</sup>Magic

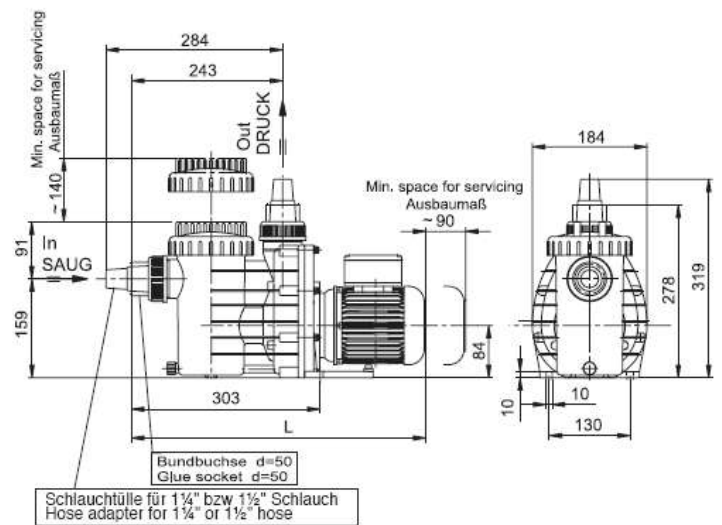
## Umwälzpumpen, selbstansaugend Circulation pumps, self-priming

### Kennlinien Characteristics



Zeichnungs-Nr.: KL 91.40.009

### Maßzeichnung Dimensioned drawing



Zeichnungs-Nr.: D 91.40.005

### Maßtabelle / Dimension table

Maße in mm / Dimensions in mm

Typ / Type		max. L (mm)
BADU Magic 4	1~	480
BADU Magic 6	1~	480
BADU Magic 8	1~	490
BADU Magic 11	1~	490

### Technische Daten bei 50 Hz Technical data at 50 Hz

	BADU	Magic 4	Magic 6	Magic 8	Magic 11
Saug / Druck Inlet / outlet connection	Spezialverschraubung mit Bundbuchse d=50 oder Schlauchtülle für 1¼" bzw. 1½" Schlauch, im Lieferumfang enthalten. Special union with glue socket d=50 or hose adapter for 1¼" and/or 1½" hose is included.				
Empf. Saug- / Druckleitung, PVC-Rohr, d <sup>4)</sup> Rec. inlet / outlet pipe, PVC-pipe, d <sup>4)</sup>		50/40	50/40	50/50	50/50
Empf. Saug- / Druckleitung, Schlauch, d <sup>4)</sup> Rec. inlet / outlet pipe, hose, d <sup>4)</sup>		1½"/1¼"	1½"/1¼"	1½"/1½"	1½"/1½"
Leistungsaufnahme P <sub>1</sub> (kW) Power input P <sub>1</sub> (kW)	1~ 230 V	0,35	0,45	0,60	0,69
Leistungsabgabe P <sub>2</sub> (kW) <sup>1)</sup> Power output P <sub>2</sub> (kW) <sup>1)</sup>	1~ 230 V	0,18	0,25	0,40	0,45
Nennstrom (A) Rated current (A)	1~ 230 V	1,95	2,30	2,70	3,20
Gewicht (kg) Weight (kg)	1~	6,9	7,3	7,7	7,7

Schutzart des Motors IP 55  
 Wärmeklasse F  
 Drehzahl (min<sup>-1</sup>) ca. 2840  
 Wassertemperatur (°C) max. 40 (60)<sup>5)</sup>  
 Gehäuseinnendruck (bar) max. 2,5

Type of motor enclosure IP 55  
 Class of insulation F  
 Motor speed approx. (rpm) 2840  
 Max. water temperature (°C) 40 (60)<sup>5)</sup>  
 Max. casing pressure (bar) 2.5