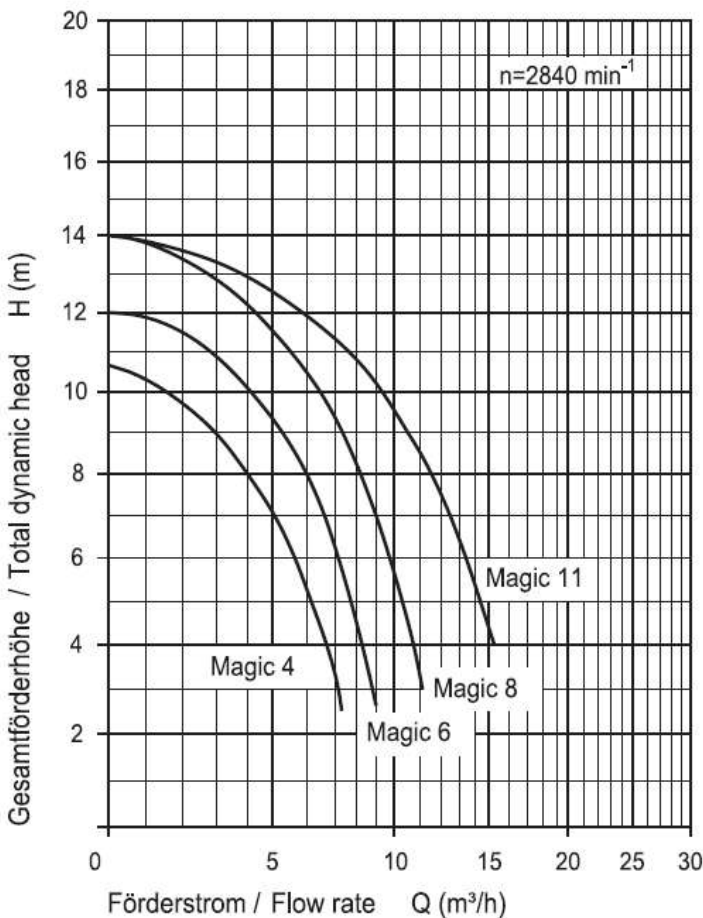


BADU[®]Magic

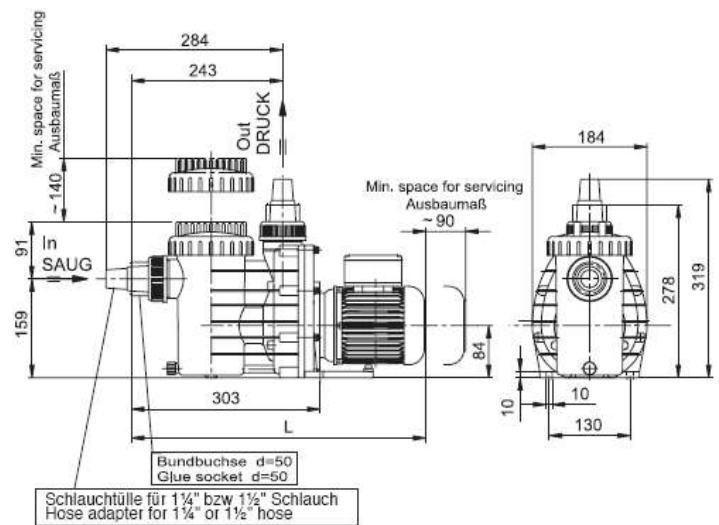
Umwälzpumpen, selbstansaugend Circulation pumps, self-priming

Kennlinien Characteristics



Zeichnungs-Nr.: KL 91.40.009

Maßzeichnung Dimensioned drawing



Zeichnungs-Nr.: D 91.40.005

Maßtabelle / Dimension table

Maße in mm / Dimensions in mm

Typ / Type		max. L (mm)
BADU Magic 4	1~	480
BADU Magic 6	1~	480
BADU Magic 8	1~	490
BADU Magic 11	1~	490

Technische Daten bei 50 Hz Technical data at 50 Hz

	BADU	Magic 4	Magic 6	Magic 8	Magic 11
Saug / Druck Inlet / outlet connection	Spezialverschraubung mit Bundbuchse d=50 oder Schlauchtülle für 1¼" bzw. 1½" Schlauch, im Lieferumfang enthalten. Special union with glue socket d=50 or hose adapter for 1¼" and/or 1½" hose is included.				
Empf. Saug- / Druckleitung, PVC-Rohr, d ⁴⁾ Rec. inlet / outlet pipe, PVC-pipe, d ⁴⁾		50/40	50/40	50/50	50/50
Empf. Saug- / Druckleitung, Schlauch, d ⁴⁾ Rec. inlet / outlet pipe, hose, d ⁴⁾		1½"/1¼"	1½"/1¼"	1½"/1½"	1½"/1½"
Leistungsaufnahme P ₁ (kW) Power input P ₁ (kW)	1~ 230 V	0,35	0,45	0,60	0,69
Leistungsabgabe P ₂ (kW) ¹⁾ Power output P ₂ (kW) ¹⁾	1~ 230 V	0,18	0,25	0,40	0,45
Nennstrom (A) Rated current (A)	1~ 230 V	1,95	2,30	2,70	3,20
Gewicht (kg) Weight (kg)	1~	6,9	7,3	7,7	7,7

Schutzart des Motors
 Wärmeklasse
 Drehzahl (min⁻¹) ca.
 Wassertemperatur (°C) max.
 Gehäuseinnendruck (bar) max.

IP 55
 F
 2840
 40 (60)⁵⁾
 2,5

Type of motor enclosure
 Class of insulation
 Motor speed approx. (rpm)
 Max. water temperature (°C)
 Max. casing pressure (bar)

IP 55
 F
 2840
 40 (60)⁵⁾
 2.5