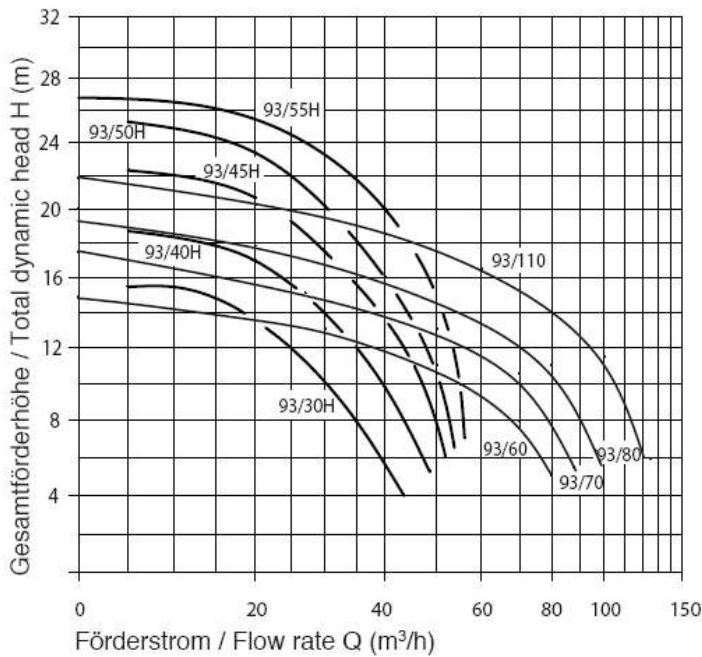


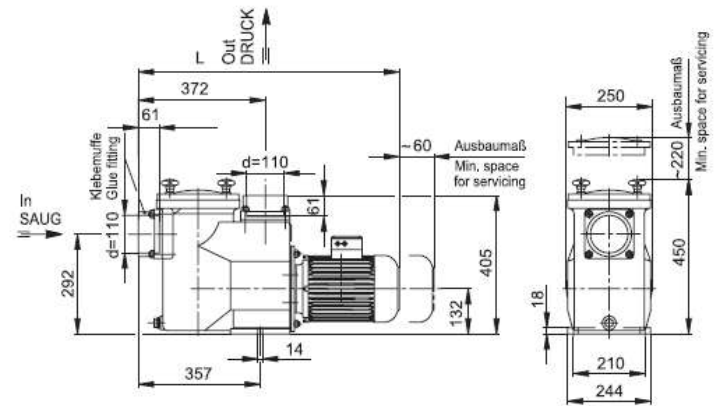
BADU®93/30 H - BADU®93/110

Bronze Umwälzpumpen, selbstansaugend Bronze circulation pumps, self-priming

Kennlinien Characteristics



Maßzeichnung Dimensioned drawing



Maßtabelle / Dimension table Maße in mm / Dimensions in mm

Typ / Type	L (mm)
BADU 93/30 H	735
BADU 93/40 H	765
BADU 93/45 H	765
BADU 93/50 H	765
BADU 93/55 H	785
BADU 93/60	765
BADU 93/70	765
BADU 93/80	785
BADU 93/110	852

Technische Daten bei 50 Hz Technical data at 50 Hz	BADU	93/30 H	93/40 H	93/45 H	93/50 H	93/55 H	93/60	93/70	93/80	93/110
Saug / Druck (d) ⁴⁾ Inlet / outlet connection (d) ⁴⁾		110/110	110/110	110/110	110/110	110/110	110/110	110/110	110/110	110/110
Empf. Saug- / Druckleitung, PVC-Rohr, d ⁴⁾ Rec. inlet / outlet pipe, PVC-pipe, d ⁴⁾		110/75	110/90	110/90	110/90	110/110	140/110	140/125	140/140	160/140
Leistungsaufnahme P ₁ (kW) Power input P ₁ (kW)	3~ Y/Δ 400/230 V	1,85	2,64	3,10	3,55	-	3,10	3,55	-	-
Leistungsabgabe P ₂ (kW) ¹⁾ Power output P ₂ (kW) ¹⁾	3~ Y/Δ 400/230 V	1,50	2,20	2,60	3,00	-	2,60	3,00	-	-
Nennstrom (A) Rated current (A)	3~ Y/Δ 400/230 V	3,20/5,55	4,60/8,00	5,50/9,50	6,20/10,70	-	5,50/9,50	6,20/10,70	-	-
Leistungsaufnahme P ₁ (kW) Power input P ₁ (kW)	3~ Y/Δ 690/400 V	-	-	-	-	4,66	-	-	4,66	6,35
Leistungsabgabe P ₂ (kW) ¹⁾ Power output P ₂ (kW) ¹⁾	3~ Y/Δ 690/400 V	-	-	-	-	4,00	-	-	4,00	5,50
Nennstrom (A) Rated current (A)	3~ Y/Δ 690/400 V	-	-	-	-	4,60/7,90	-	-	4,60/7,90	6,00/10,40
Gewicht (kg) Weight (kg)	G-Cu Sn 10 / Bronze	70,3	74,9	75,9	78,0	80,9	75,9	78,0	80,8	92,5

Schutzart des Motors	IP 55	Type of motor enclosure	IP 55
Wärmeklasse	F	Class of insulation	F
Drehzahl (min ⁻¹) ca.	2840	Motor speed approx. (rpm)	2840
Wassertemperatur (°C) max.	60	Max. water temperature (°C)	60
Gehäuseinnendruck (bar) max.	3,0	Max. casing pressure (bar)	3.0