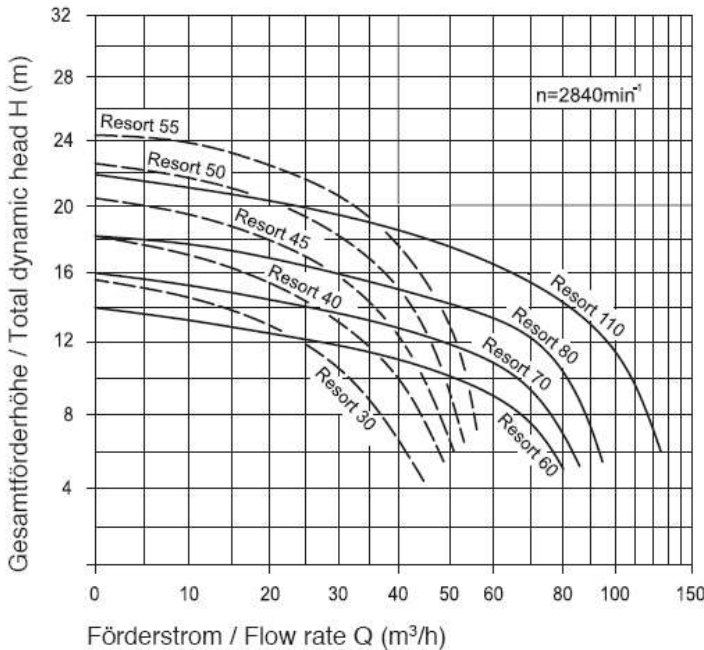


# BADU®Resort

## Umwälzpumpen, selbstansaugend Circulation pumps, self-priming

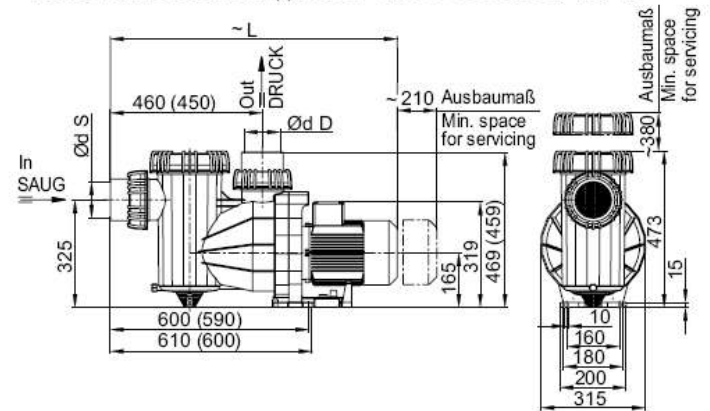
### Kennlinien Characteristics



Zeichnungs-Nr.: KL 95.10.005

### Maßzeichnung Dimensioned drawing

Maße/Dimensions in ( ) für/for BADU Resort 30, 40, 45



Zeichnungs-Nr.: D 95.10.002

### Maßtabelle / Dimension table Maße in mm / Dimensions in mm

Typ / Type	L (mm)	
BADU Resort 30	3~	827
BADU Resort 40	3~	857
BADU Resort 45	3~	857
BADU Resort 50	3~	867
BADU Resort 55	3~	887
BADU Resort 60	3~	867
BADU Resort 70	3~	867
BADU Resort 80	3~	887
BADU Resort 110	3~	904

Technische Daten bei 50 Hz Technical data at 50 Hz	BADU	Resort 30	Resort 40	Resort 45	Resort 50	Resort 55	Resort 60	Resort 70	Resort 80	Resort 110
Saug / Druck (d) <sup>4)</sup> Inlet / outlet connection (d) <sup>4)</sup>		75/75	90/90	90/90	110/110	110/110	110/110	110/110	110/110	110/110
Empf. Saug- / Druckleitung, PVC-Rohr, d <sup>4)</sup> Rec. inlet / outlet pipe, PVC-pipe, d <sup>4)</sup>		75/75	90/90	90/90	110/110	110/110	110/110	110/110	140/140	160/140
Leistungsaufnahme P <sub>1</sub> (kW) Power input P <sub>1</sub> (kW)	3~ Y/Δ 400/230 V	1,85	2,64	3,10	3,55	-	3,10	3,55	-	-
Leistungsabgabe P <sub>2</sub> (kW) <sup>1)</sup> Power output P <sub>2</sub> (kW) <sup>1)</sup>	3~ Y/Δ 400/230 V	1,50	2,20	2,60	3,00	-	2,60	3,00	-	-
Nennstrom (A) Rated current (A)	3~ Y/Δ 400/230 V	3,20/5,55	4,60/8,00	5,50/9,50	6,20/10,70	-	5,50/9,50	6,20/10,70	-	-
Leistungsaufnahme P <sub>1</sub> (kW) Power input P <sub>1</sub> (kW)	3~ Y/Δ 690/400 V	-	-	-	-	4,66	-	-	4,66	6,35
Leistungsabgabe P <sub>2</sub> (kW) <sup>1)</sup> Power output P <sub>2</sub> (kW) <sup>1)</sup>	3~ Y/Δ 690/400 V	-	-	-	-	4,00	-	-	4,00	5,50
Nennstrom (A) Rated current (A)	3~ Y/Δ 690/400 V	-	-	-	-	4,60/7,90	-	-	4,60/7,90	6,00/10,40
Gewicht (kg) Weight (kg)		23,0	26,0	28,0	29,0	34,0	28,0	29,0	34,0	41,0

Schutzart des Motors  
Wärmeklasse  
Drehzahl (min<sup>-1</sup>) ca.  
Wassertemperatur (°C) max.  
Gehäuseinnendruck (bar) max.

IP 55  
F  
2840  
40 (60)<sup>5)</sup>  
2,5

Type of motor enclosure  
Class of insulation  
Motor speed approx. (rpm)  
Max. water temperature (°C)  
Max. casing pressure (bar)

IP 55  
F  
2840  
40 (60)<sup>5)</sup>  
2.5