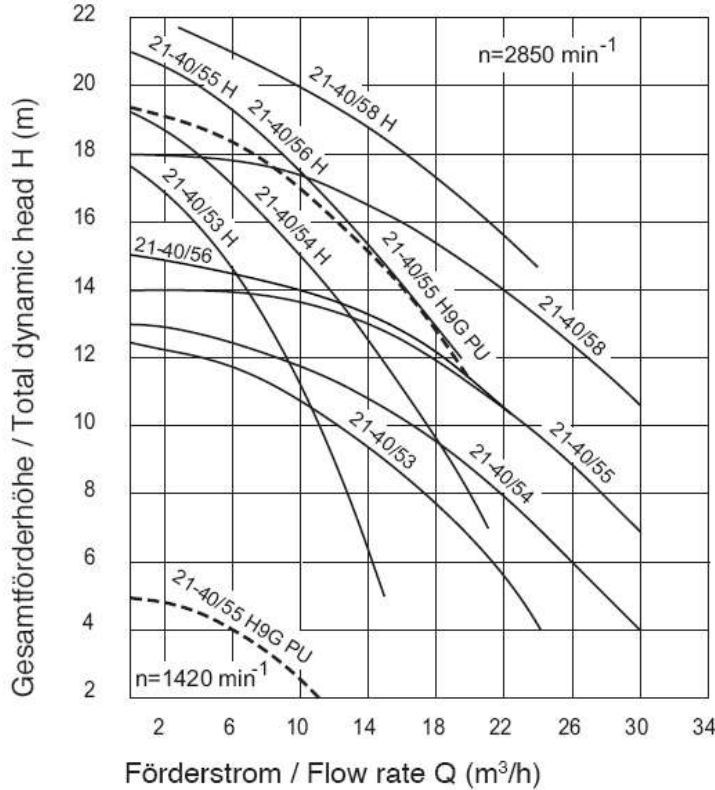


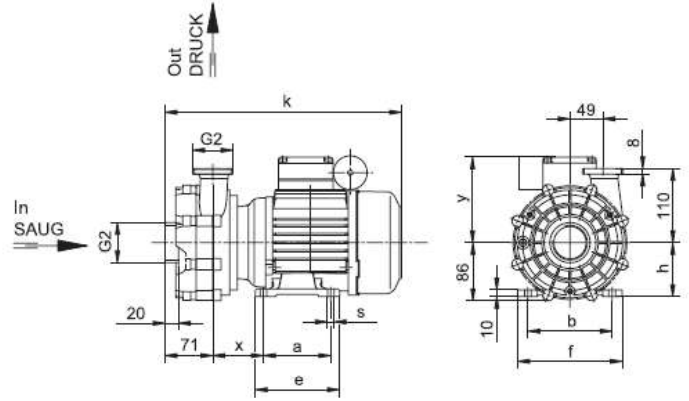
BADU®21-40

Umwälzpumpen, normalsaugend Circulation pumps, non self-priming

Kennlinien Characteristics



Maßzeichnung Dimensioned drawing



Maßtabelle / Dimension table Maße in mm / Dimensions in mm

Typen / Types	a	b	e	f	h	s	x	y	k
21-40/53 G / H G 1~	90	112	115	138	71	7,0	84	132	313
21-40/54 G / H G 1~	90	112	115	138	71	7,0	84	132	313
21-40/55 G / H G 1~	100	125	125	153	80	9,0	75	142	351
21-40/55H9 G PU 1~	100	140	155	170	90	10,0	81	142	351
21-40/56 G / H G 3~	100	125	125	153	80	9,0	75	128	351
21-40/58 G / H G 1~	100	125	125	153	80	9,0	75	142	351
21-40/58 G / H G 3~	100	125	125	153	80	9,0	75	128	376

Technische Daten bei 50 Hz Technical data at 50 Hz	BADU 21- BADU 21-	40/53 G 40/53H G	40/54 G 40/54H G	40/55 G 40/55H G	40/55H9 G PU	40/56 G 40/56H G	40/58 G 40/58H G
Saug / Druck (G) ³⁾ Inlet / outlet connection (G) ³⁾							
Empf. Saug- / Druckleitung, PVC-Rohr, d ⁴⁾ Rec. inlet / outlet pipe, PVC-pipe, d ⁴⁾		63/63	63/63	63/63	63/63	63/63	75/75
Leistungsaufnahme P ₁ (kW) Power input P ₁ (kW)	1~ 230 V	0,85	1,10	1,33	0,50/1,40	–	2,00
Leistungsabgabe P ₂ (kW) ¹⁾ Power output P ₂ (kW) ¹⁾	1~ 230 V	0,55	0,75	1,00	0,22/1,00	–	1,50
Nennstrom (A) Rated current (A)	1~ 230 V	4,20	5,00	6,50	2,25/6,60	–	8,80
Leistungsaufnahme P ₁ (kW) Power input P ₁ (kW)	3~ Y/Δ 400/230 V	–	–	–	–	1,38	1,85
Leistungsabgabe P ₂ (kW) ¹⁾ Power output P ₂ (kW) ¹⁾	3~ Y/Δ 400/230 V	–	–	–	–	1,10	1,50
Nennstrom (A) Rated current (A)	3~ Y/Δ 400/230 V	–	–	–	–	2,40/4,15	3,20/5,55
Gewicht (kg) Weight (kg)	1~ 3~	9,50 –	9,50 –	13,00 –	14,80 –	– 13,80	14,50 16,60

Schutzart des Motors IP 55
Wärmeklasse F
Drehzahl (min⁻¹) ca. 1420**/2850
Wassertemperatur (°C) max. 60
Gehäuseinnendruck (bar) max. 2,5

Type of motor enclosure IP 55
Class of insulation F
Motor speed approx. (rpm) 1420**/2850
Max. water temperature (°C) 60
Max. casing pressure (bar) 2.5

^{*)} Auch mit Schlauchtüllen 50/40 oder Klebestutzen 50/40 oder 63/40 lieferbar.

^{**)} Gilt nur für BADU 21-40/55H9 G PU.

^{*)} Also available with hose adapter 50/40 or glue socket 50/40 or 63/40.

^{**)} Only for the BADU 21-40/55H9 G PU.