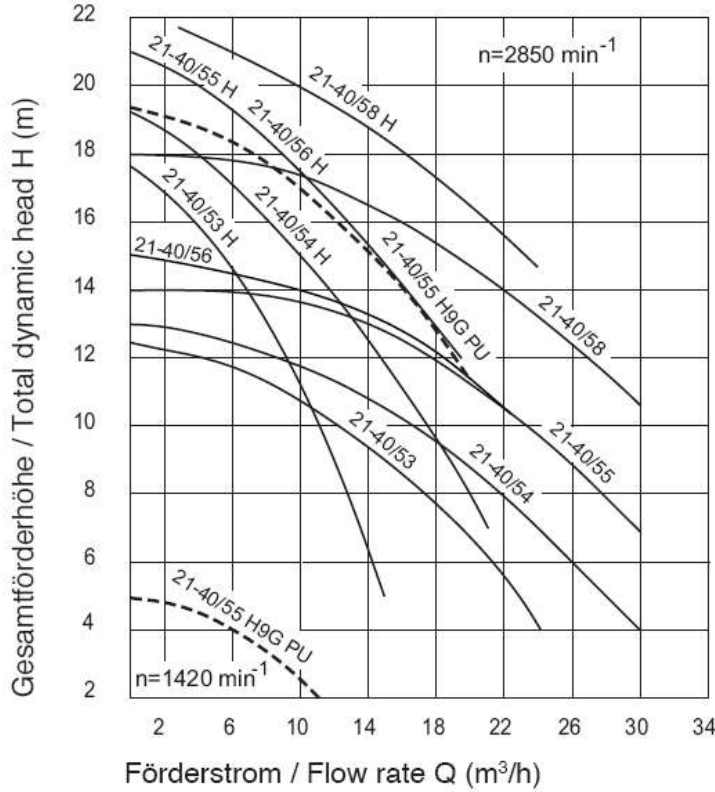


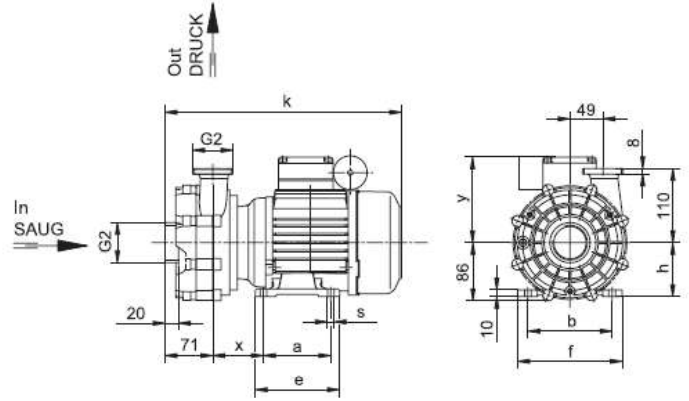
# BADU®21-40

## Umwälzpumpen, normalsaugend Circulation pumps, non self-priming

### Kennlinien Characteristics



### Maßzeichnung Dimensioned drawing



### Maßtabelle / Dimension table Maße in mm / Dimensions in mm

Typen / Types	a	b	e	f	h	s	x	y	k
21-40/53 G / H G 1~	90	112	115	138	71	7,0	84	132	313
21-40/54 G / H G 1~	90	112	115	138	71	7,0	84	132	313
21-40/55 G / H G 1~	100	125	125	153	80	9,0	75	142	351
21-40/55H9 G PU 1~	100	140	155	170	90	10,0	81	142	351
21-40/56 G / H G 3~	100	125	125	153	80	9,0	75	128	351
21-40/58 G / H G 1~	100	125	125	153	80	9,0	75	142	351
21-40/58 G / H G 3~	100	125	125	153	80	9,0	75	128	376

Technische Daten bei 50 Hz Technical data at 50 Hz	BADU 21- BADU 21-	40/53 G 40/53H G	40/54 G 40/54H G	40/55 G 40/55H G	40/55H9 G PU	40/56 G 40/56H G	40/58 G 40/58H G
Saug / Druck (G) <sup>3)</sup> Inlet / outlet connection (G) <sup>3)</sup>							
Empf. Saug- / Druckleitung, PVC-Rohr, d <sup>4)</sup> Rec. inlet / outlet pipe, PVC-pipe, d <sup>4)</sup>		63/63	63/63	63/63	63/63	63/63	75/75
Leistungsaufnahme P <sub>1</sub> (kW) Power input P <sub>1</sub> (kW)	1~ 230 V	0,85	1,10	1,33	0,50/1,40	–	2,00
Leistungsabgabe P <sub>2</sub> (kW) <sup>1)</sup> Power output P <sub>2</sub> (kW) <sup>1)</sup>	1~ 230 V	0,55	0,75	1,00	0,22/1,00	–	1,50
Nennstrom (A) Rated current (A)	1~ 230 V	4,20	5,00	6,50	2,25/6,60	–	8,80
Leistungsaufnahme P <sub>1</sub> (kW) Power input P <sub>1</sub> (kW)	3~ Y/Δ 400/230 V	–	–	–	–	1,38	1,85
Leistungsabgabe P <sub>2</sub> (kW) <sup>1)</sup> Power output P <sub>2</sub> (kW) <sup>1)</sup>	3~ Y/Δ 400/230 V	–	–	–	–	1,10	1,50
Nennstrom (A) Rated current (A)	3~ Y/Δ 400/230 V	–	–	–	–	2,40/4,15	3,20/5,55
Gewicht (kg) Weight (kg)	1~ 3~	9,50 –	9,50 –	13,00 –	14,80 –	– 13,80	14,50 16,60

Schutzart des Motors IP 55  
Wärmeklasse F  
Drehzahl (min<sup>-1</sup>) ca. 1420\*\*/2850  
Wassertemperatur (°C) max. 60  
Gehäuseinnendruck (bar) max. 2,5

Type of motor enclosure IP 55  
Class of insulation F  
Motor speed approx. (rpm) 1420\*\*/2850  
Max. water temperature (°C) 60  
Max. casing pressure (bar) 2.5

<sup>\*)</sup> Auch mit Schlauchtüllen 50/40 oder Klebestutzen 50/40 oder 63/40 lieferbar.

<sup>\*\*)</sup> Gilt nur für BADU 21-40/55H9 G PU.

<sup>\*)</sup> Also available with hose adapter 50/40 or glue socket 50/40 or 63/40.

<sup>\*\*)</sup> Only for the BADU 21-40/55H9 G PU.