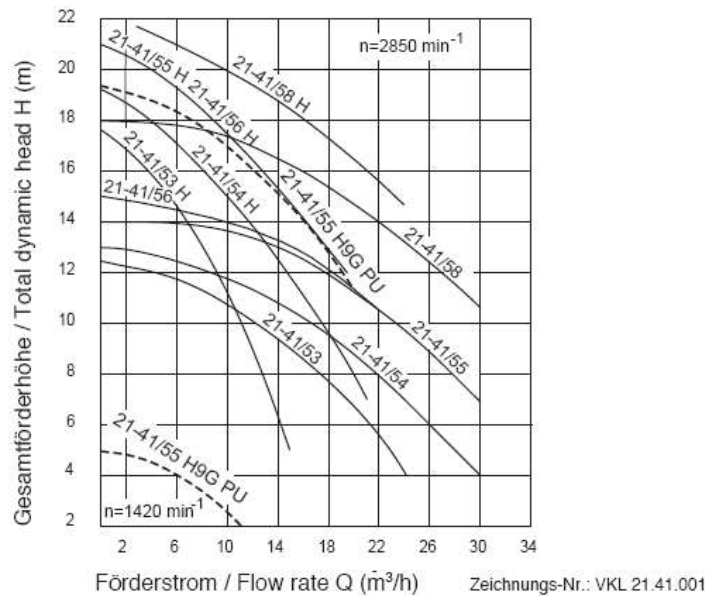


BADU® 21-41

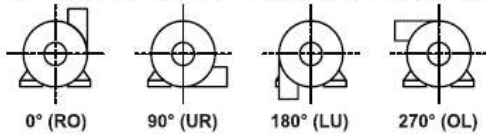
Umwälzpumpen, normalsaugend Circulation pumps, non self-priming

Kennlinien Characteristics



Druckstutzenstellungen
(auf Saugstutzen gesehen)
Möglichkeiten bei: 21-40/5, und 21-41/5.

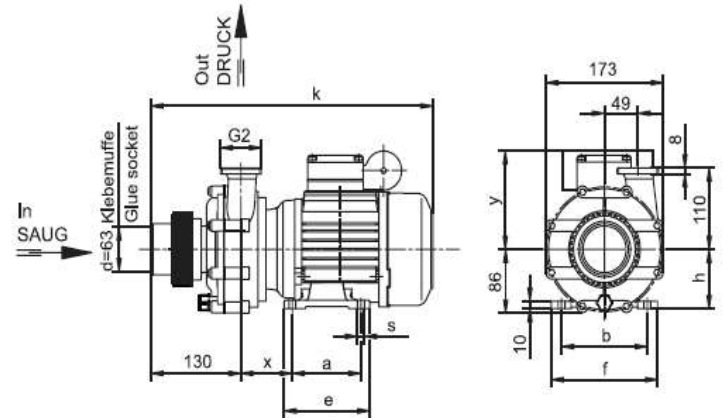
Discharge outlet position
(seen from suction side)
Possibilities referring to: 21-40/5, and 21-41/5.



Standard-Druckstutzenstellung: 0° (RO) Standard discharge outlet position: 0° (RO)

Zeichnungs-Nr.: D 21.023-2

Maßzeichnung Dimensioned drawing



Maßtabelle / Dimension table Maße in mm / Dimensions in mm

Typen / Types	a	b	e	f	h	s	x	y	k
21-41/53 G / H G	1~ 90	112	115	138	71	7,0	84	132	372
21-41/54 G / H G	1~ 90	112	115	138	71	7,0	84	132	372
21-41/55 G / H G	1~ 100	125	125	153	80	9,0	75	142	410
21-41/55H9 G PU	1~ 100	140	155	170	90	10,0	81	142	410
21-41/56 G / H G	3~ 100	125	125	153	80	9,0	75	128	410
21-41/58 G / H G	1~ 100	125	125	153	80	9,0	75	142	410
21-41/58 G / H G	3~ 100	125	125	153	80	9,0	75	128	435

Technische Daten bei 50 Hz Technical data at 50 Hz	BADU 21- BADU 21-	41/53 G 41/53H G	41/54 G 41/54H G	41/55 G 41/55H G	41/55H9 G PU	41/56 G 41/56H G	41/58 G 41/58H G
Saug Klebemuffe (d) ⁴⁾ / Druck (G) ³⁾ Inlet connection glue socket (d) ⁴⁾ / outlet connection (G) ³⁾		63/2	63/2	63/2	63/2	63/2	63/2
Empf. Saug- / Druckleitung, PVC-Rohr, d ⁴⁾ Rec. inlet / outlet pipe, PVC-pipe, d ⁴⁾		63/63	63/63	63/63	63/63	63/63	75/75
Leistungsaufnahme P ₁ (kW) Power input P ₁ (kW)	1~ 230 V	0,85	1,10	1,33	0,50/1,40	–	2,00
Leistungsabgabe P ₂ (kW) ¹⁾ Power output P ₂ (kW) ¹⁾	1~ 230 V	0,55	0,75	1,00	0,22/1,00	–	1,50
Nennstrom (A) Rated current (A)	1~ 230 V	4,20	5,00	6,50	2,25/6,60	–	8,80
Leistungsaufnahme P ₁ (kW) Power input P ₁ (kW)	3~ Y/Δ 400/230 V	–	–	–	–	1,38	1,85
Leistungsabgabe P ₂ (kW) ¹⁾ Power output P ₂ (kW) ¹⁾	3~ Y/Δ 400/230 V	–	–	–	–	1,10	1,50
Nennstrom (A) Rated current (A)	3~ Y/Δ 400/230 V	–	–	–	–	2,40/4,15	3,20/5,55
Gewicht (kg) Weight (kg)	1~	9,50	9,50	13,00	14,80	–	14,50
	3~	–	–	–	–	13,80	16,60

Schutzart des Motors IP 55
Wärmeklasse F
Drehzahl (min⁻¹) ca. 1420^{**)}/2850
Wassertemperatur (°C) max. 60
Gehäuseinnendruck (bar) max. 2,5

Type of motor enclosure IP 55
Class of insulation F
Motor speed approx. (rpm) 1420^{**)}/2850
Max. water temperature (°C) 60
Max. casing pressure (bar) 2.5

^{*)} Druckstutzen auch mit Schlauchtülle 40 oder Klebestutzen 40 lieferbar.

^{**)} Gilt nur für BADU 21-41/55H9 G PU.

^{*)} Discharge connection also available with hose adapter 40 or glue socket 40.

^{**)} Only for the BADU 21-41/55H9 G PU.