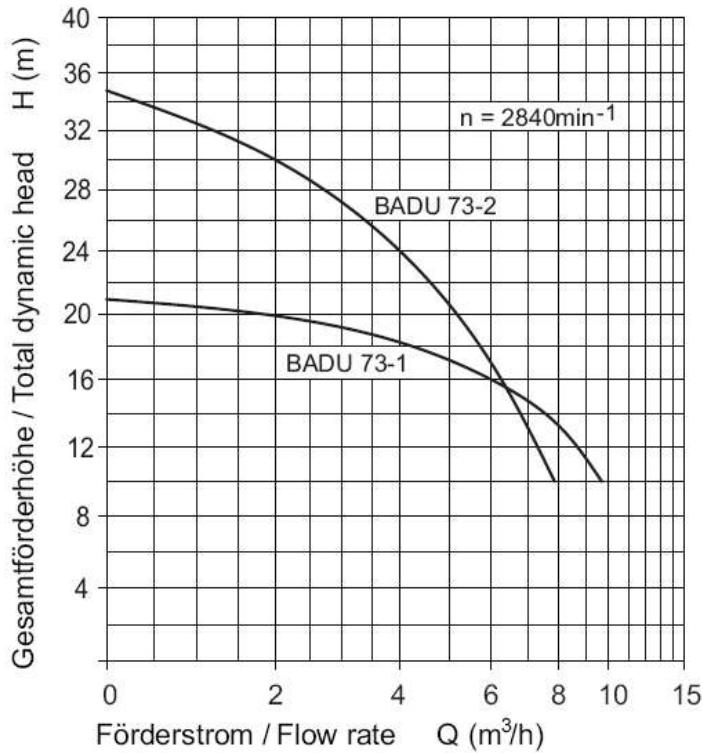


BADU® 73

Umwälzpumpen, normalsaugend Circulation pumps, non self-priming

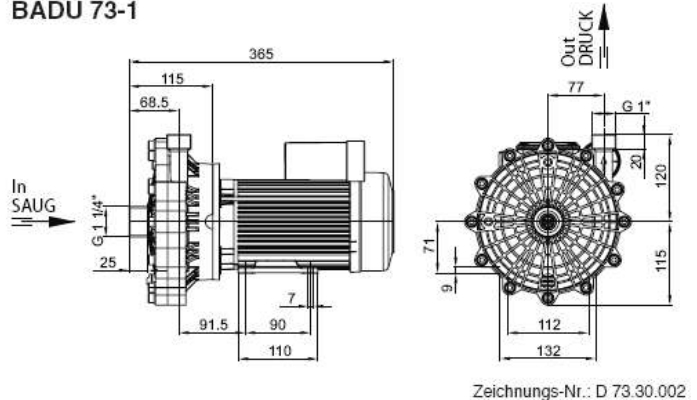
Kennlinien Characteristics



Zeichnungs-Nr.: KL 73.30.001

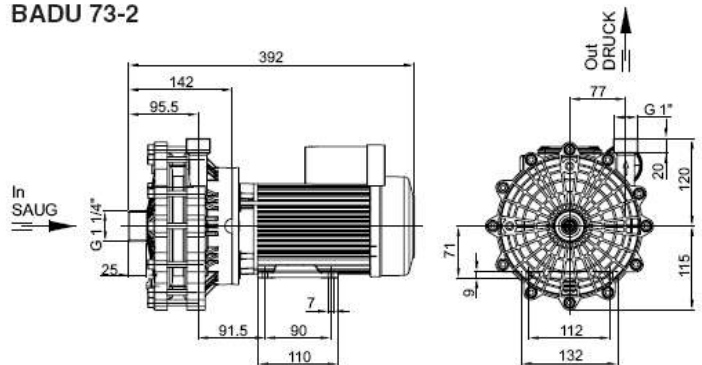
Maßzeichnung Dimensioned drawing

BADU 73-1



Zeichnungs-Nr.: D 73.30.002

BADU 73-2



Zeichnungs-Nr.: D 73.30.001

Technische Daten bei 50 Hz Technical data at 50 Hz	BADU	73-1	73-2
Saug / Druck (G) ³⁾ Inlet / outlet connection (G) ³⁾		1 1/4 / 1 Außengewinde / Male thread	1 1/4 / 1 Außengewinde / Male thread
Empf. Saug- / Druckleitung, PVC-Rohr, d ⁴⁾ Rec. inlet / outlet pipe, PVC-pipe, d ⁴⁾		50/40	50/40
Leistungsaufnahme P ₁ (kW) Power input P ₁ (kW)	1~ 230 V	1,20	1,49
Leistungsabgabe P ₂ (kW) ¹⁾ Power output P ₂ (kW) ¹⁾	1~ 230 V	0,80	1,10
Nennstrom (A) Rated current (A)	1~ 230 V	5,30	6,60
Gewicht (kg) Weight (kg)	1~	10,6	11,2

Schutzart des Motors IP 55
Wärmeklasse F
Drehzahl (min⁻¹) ca. 2840
Wassertemperatur (°C) max. 60
Gehäuseinnendruck (bar) max. 4,0

Type of motor enclosure IP 55
Class of insulation F
Motor speed approx. (rpm) 2840
Max. water temperature (°C) 60
Max. casing pressure (bar) 4.0