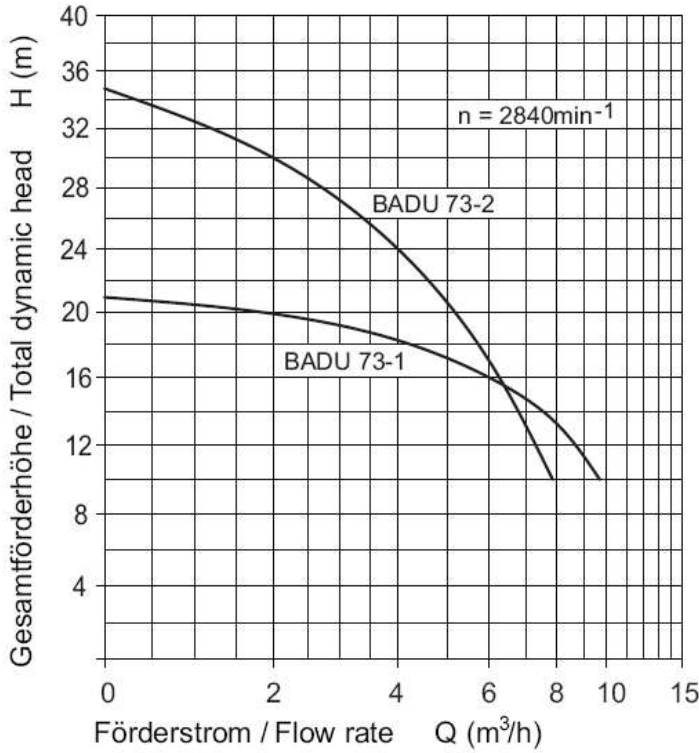


BADU® 73

Umwälzpumpen, normalsaugend Circulation pumps, non self-priming

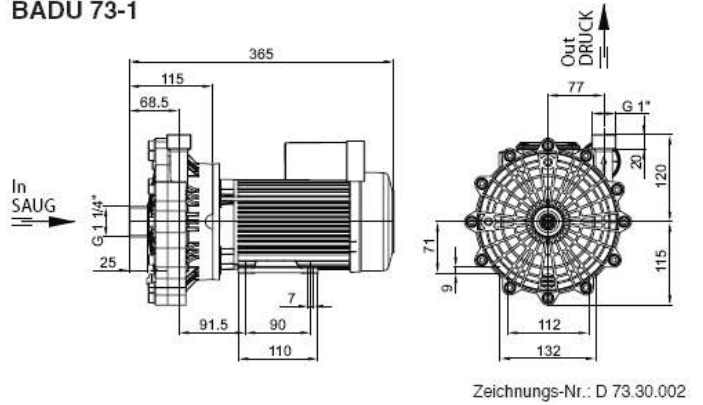
Kennlinien Characteristics



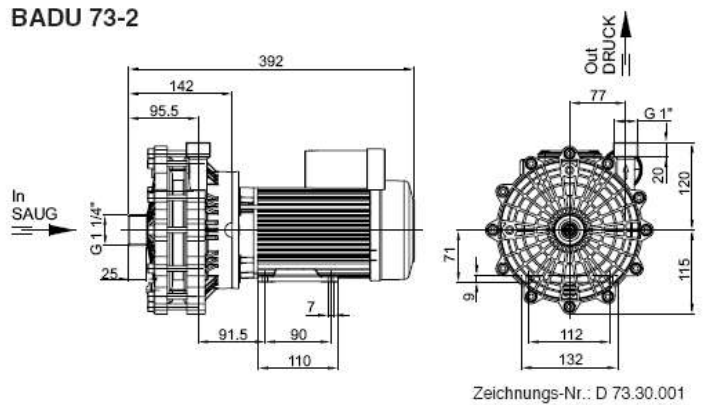
Zeichnungs-Nr.: KL 73.30.001

Maßzeichnung Dimensioned drawing

BADU 73-1



BADU 73-2



| Technische Daten bei 50 Hz Technical data at 50 Hz | BADU | 73-1 | 73-2 |
|--|----------|---|---|
| Saug / Druck (G) ³⁾ Inlet / outlet connection (G) ³⁾ | | 1 1/4 / 1 Außengewinde / Male thread | 1 1/4 / 1 Außengewinde / Male thread |
| Empf. Saug- / Druckleitung, PVC-Rohr, d ⁴⁾ Rec. inlet / outlet pipe, PVC-pipe, d ⁴⁾ | | 50/40 | 50/40 |
| Leistungsaufnahme P ₁ (kW) Power input P ₁ (kW) | 1~ 230 V | 1,20 | 1,49 |
| Leistungsabgabe P ₂ (kW) ¹⁾ Power output P ₂ (kW) ¹⁾ | 1~ 230 V | 0,80 | 1,10 |
| Nennstrom (A) Rated current (A) | 1~ 230 V | 5,30 | 6,60 |
| Gewicht (kg) Weight (kg) | 1~ | 10,6 | 11,2 |

Schutzart des Motors IP 55
Wärmeklasse F
Drehzahl (min⁻¹) ca. 2840
Wassertemperatur (°C) max. 60
Gehäuseinnendruck (bar) max. 4,0

Type of motor enclosure IP 55
Class of insulation F
Motor speed approx. (rpm) 2840
Max. water temperature (°C) 60
Max. casing pressure (bar) 4.0