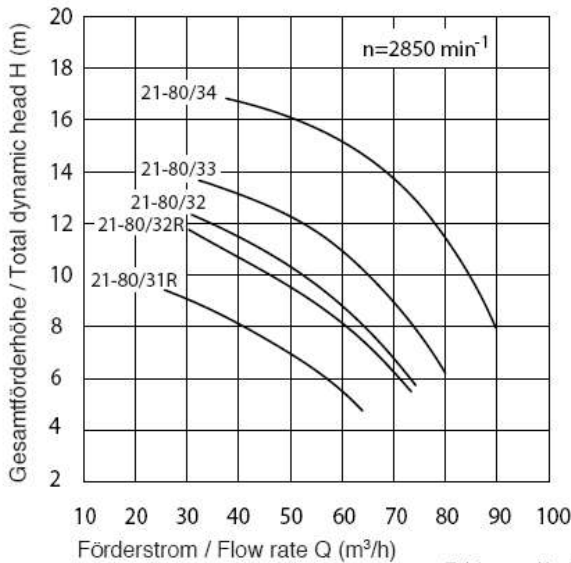


BADU®21-80

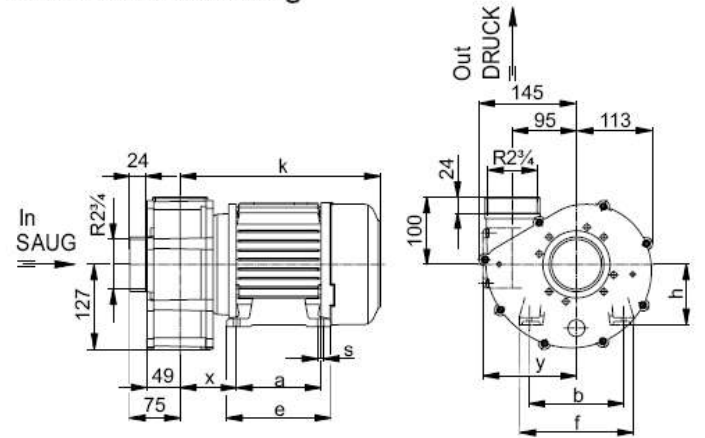
Umwälzpumpen, normalsaugend Circulation pumps, non self-priming

Kennlinien Characteristics



Zeichnungs-Nr.: VKL 21.08.532

Maßzeichnung Dimensioned drawing



Zeichnungs-Nr.: D 21.08.517-1

Der Betriebspunkt sollte im angegebenen Leistungsbereich liegen, sonst erhöhter Dauerschalldruckpegel! Dieser ist im unteren Bereich der Kennlinie um so höher, je niedriger der Druck auf der Saugseite der Pumpe ist.

The operating point should remain within the indicated performance range, at all times otherwise the result will be an elevated continuous sound pressure level. In the lower segment of the characteristic this is inversely proportional to the pressure level on the pump's intake side.

Maßtabelle / Dimension table Maße in mm / Dimensions in mm

Pumpen / pumps Typ / Types	Motor / Motor 1~									Motor / Motor 3~								
	a	b	e	f	h	s	y	x	k	a	b	e	f	h	s	y	x	k
21-80/31 RG	125	140	155	170	90	9	139	85	298	125	140	155	170	90	9	139	100	317
21-80/32 RG	125	140	155	170	90	9	139	100	313	140	160	176	195	100	12	155	107	347
21-80/32 G	-	-	-	-	-	-	-	-	-	140	160	176	195	100	12	155	107	347
21-80/33 G	140	160	176	195	100	12	154	107	367	140	160	176	195	100	12	155	107	347
21-80/34 G	-	-	-	-	-	-	-	-	-	140	160	176	195	100	12	155	107	367

Technische Daten bei 50 Hz Technical data at 50 Hz	BADU 21-	80/31R G	80/32R G	80/32 G	80/33 G	80/34 G
Saug / Druck (R) ²⁾ Inlet / outlet (R) ²⁾			Außengewinde 2 3/4/2 3/4**) Male threads 2 3/4/2 3/4**)			
Empf. Saug- / Druckleitung, PVC-Rohr, d ⁴⁾ Rec. inlet / outlet pipe, PVC-pipe, d ⁴⁾		110/110	110/110	110/110	140/110	140/110
Leistungsaufnahme P ₁ (kW) Power input P ₁ (kW)	1~ 230 V	2,27	2,90	-	3,90	-
Leistungsabgabe P ₂ (kW) ¹⁾ Power output P ₂ (kW) ¹⁾	1~ 230 V	1,60	2,20	-	3,00	-
Nennstrom (A) Rated current (A)	1~ 230 V	10,00	13,00	-	17,00*)	-
Leistungsaufnahme P ₁ (kW) Power input P ₁ (kW)	3~ Y/Δ 400/230 V	1,96	2,64	3,10	3,55	-
Leistungsabgabe P ₂ (kW) ¹⁾ Power output P ₂ (kW) ¹⁾	3~ Y/Δ 400/230 V	1,60	2,20	2,60	3,00	-
Nennstrom (A) Rated current (A)	3~ Y/Δ 400/230 V	3,30/5,70	4,60/8,00	5,50/9,50	6,20/10,70	-
Leistungsaufnahme P ₁ (kW) Power input P ₁ (kW)	3~ Y/Δ 690/400 V	-	-	-	-	4,66
Leistungsabgabe P ₂ (kW) ¹⁾ Power output P ₂ (kW) ¹⁾	3~ Y/Δ 690/400 V	-	-	-	-	4,00
Nennstrom (A) Rated current (A)	3~ Y/Δ 690/400 V	-	-	-	-	4,60/7,90
Gewicht (kg) Weight (kg)	1~ 3~	18,5 16,5	20,0 18,0	- 18,0	24,5 18,5	- 22,5
Schutzart des Motors Wärmeklasse Drehzahl (min ⁻¹) ca. Wassertemperatur (°C) max. Gehäuseinnendruck (bar) max.	IP 55 F 2850 60 2,5	Type of motor enclosure Class of insulation Motor speed approx. (rpm) Max. water temperature (°C) Max. casing pressure (bar)				IP 55 F 2850 60 2.5

*) Einschaltstrom ca. 82 A

**) Pumpen auch mit Tüllenanschlüssen 82 mm lieferbar!

*) Start-up current approx. 82 A

**) Pumps also available with 82 mm socket connections!