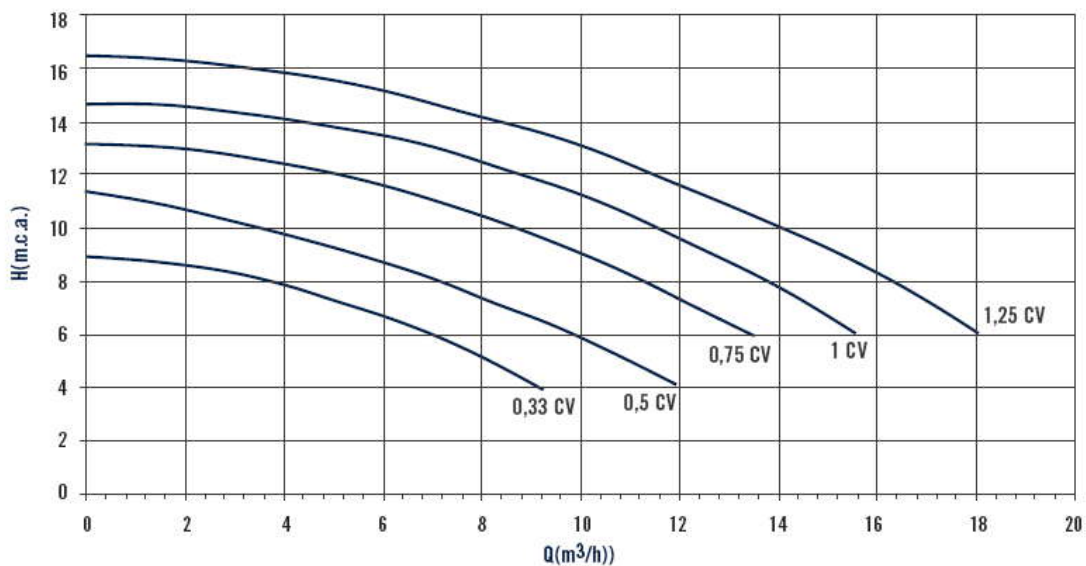
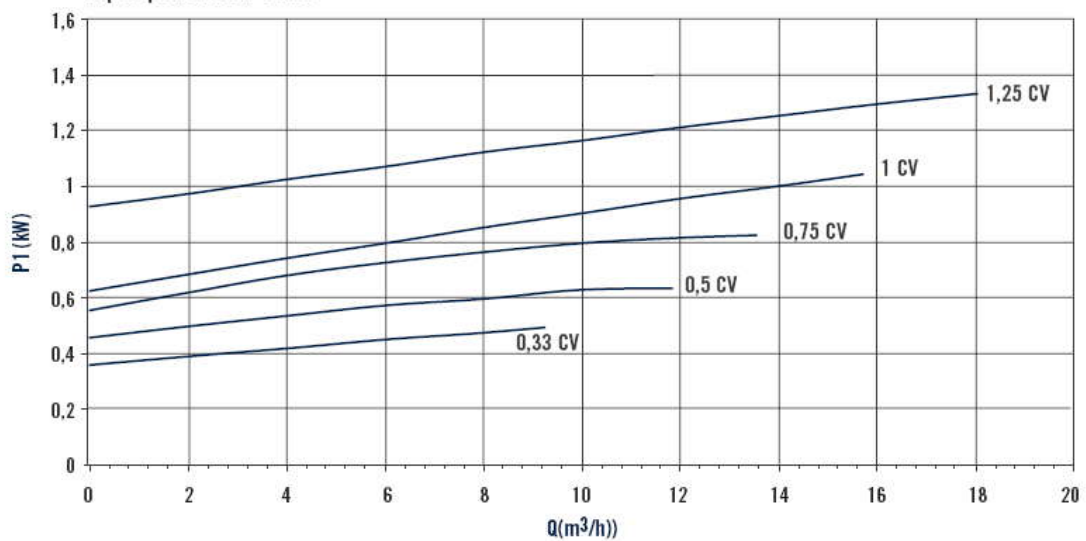


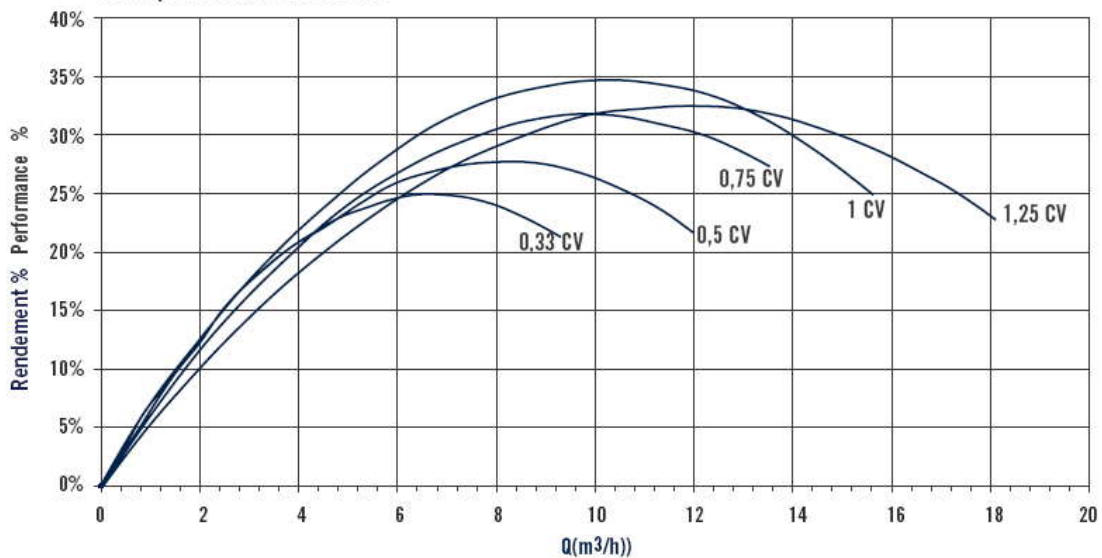
Courbe de rendement  
Performance curve

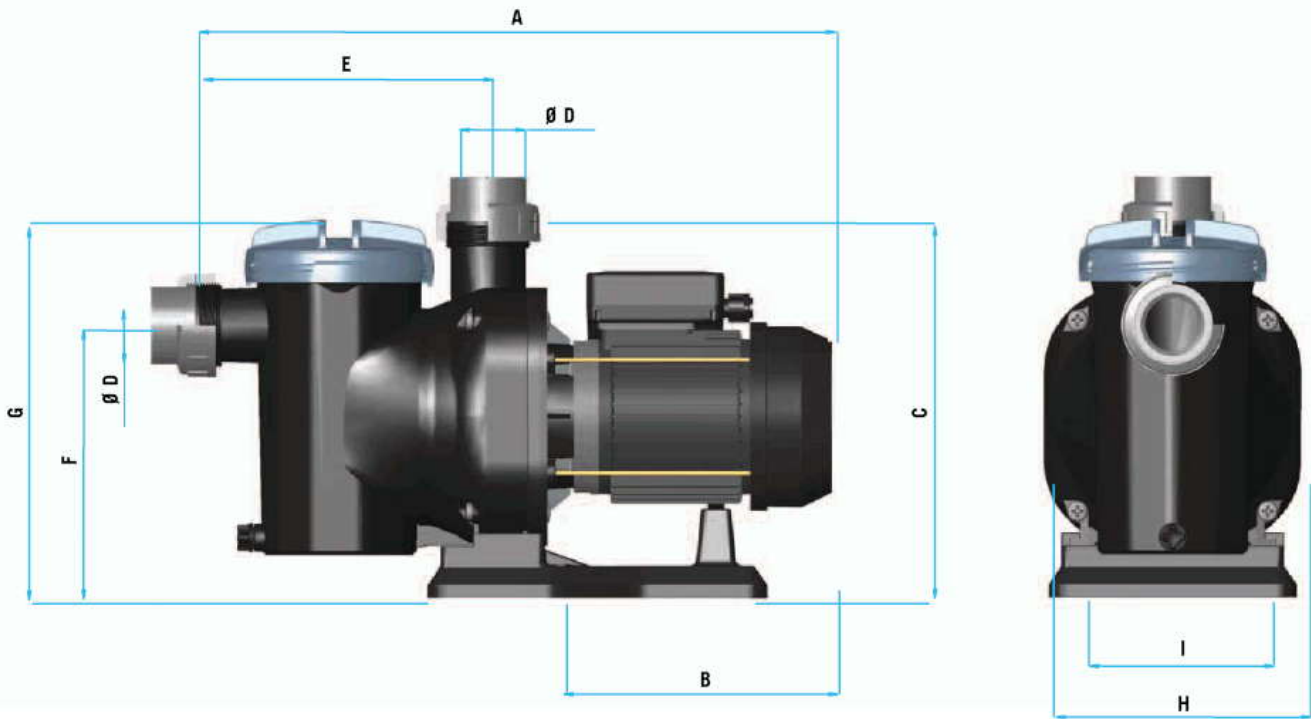


Courbe puissance absorbée-débit  
Input power-flow curve



Courbe rendement total-débit  
Total performance-flow curve





Code Code	A	B	C	Ø D	E	F	G	H	I
25461	472,3	191,5	290,5	50	225,5	210,5	296,7	199	142
25462	472,3	191,5	290,5	50	225,5	210,5	296,7	199	142
25463	489	208,2	290,5	50	225,5	210,5	296,7	199	142
25464	489	208,2	290,5	50	225,5	210,5	296,7	199	142
25465	489	208,2	290,5	50	225,5	210,5	296,7	199	142
25466	489	208,2	290,5	50	225,5	210,5	296,7	199	142
25467	489	208,2	290,5	50	225,5	210,5	296,7	199	142
25468	489	208,2	290,5	50	225,5	210,5	296,7	199	142

Mesures en mm  
 Sizes in mm

230 V II 50 Hz	230/400 V III 50 Hz	A			P1 (Kw)		P2 (Kw)		HP	uF	H(m)							
		230 V II	230 V III	400 V III	II	III	II	III			4	6	8	10	12	14	16	18
25461	-	2,1	-	-	0,46	-	0,23	-	0,33	12	9,3	7	3,5	-	-	-	-	-
25462	-	2,7	-	-	0,609	-	0,41	-	0,5	12	12	9,6	7,5	4	-	-	-	-
25463	25464	3,5	2,85	1,65	0,79	0,91	0,56	0,62	0,75	14	-	13,5	11,2	8,8	5	-	-	-
25465	25466	4,2	3,4	1,95	0,91	1,14	0,63	0,84	1	16	-	15,6	13,8	11,5	8,8	4,5	-	-
25467	25468	5,4	4,6	2,65	1,19	1,38	0,82	0,97	1,25	16	-	18	16	14	11,8	9	4	-