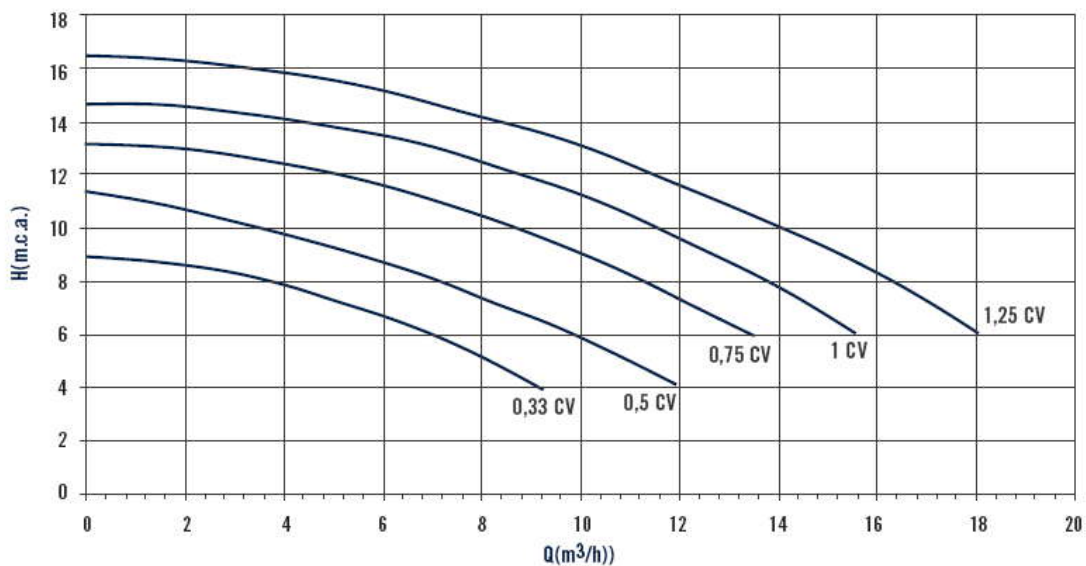
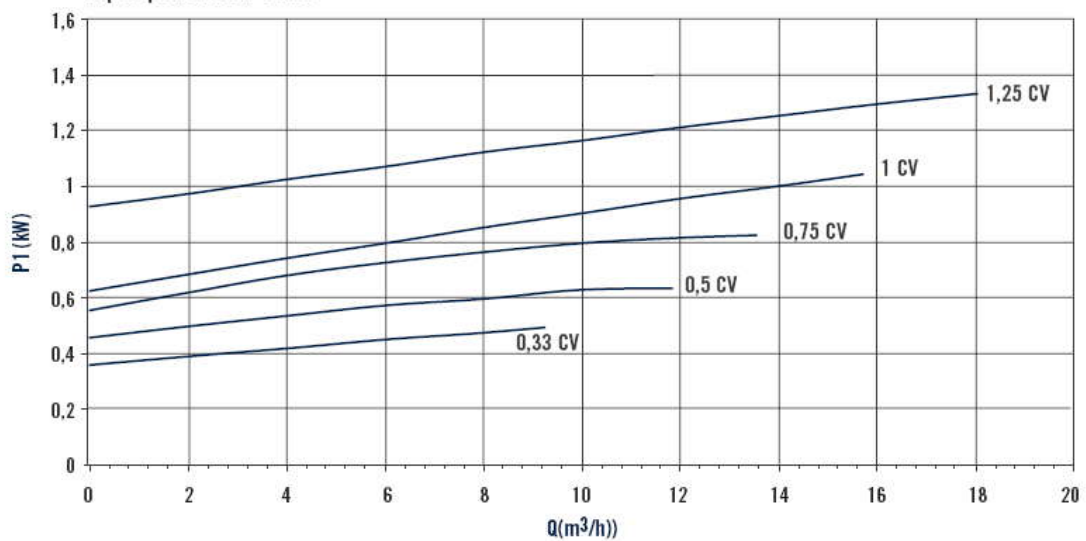


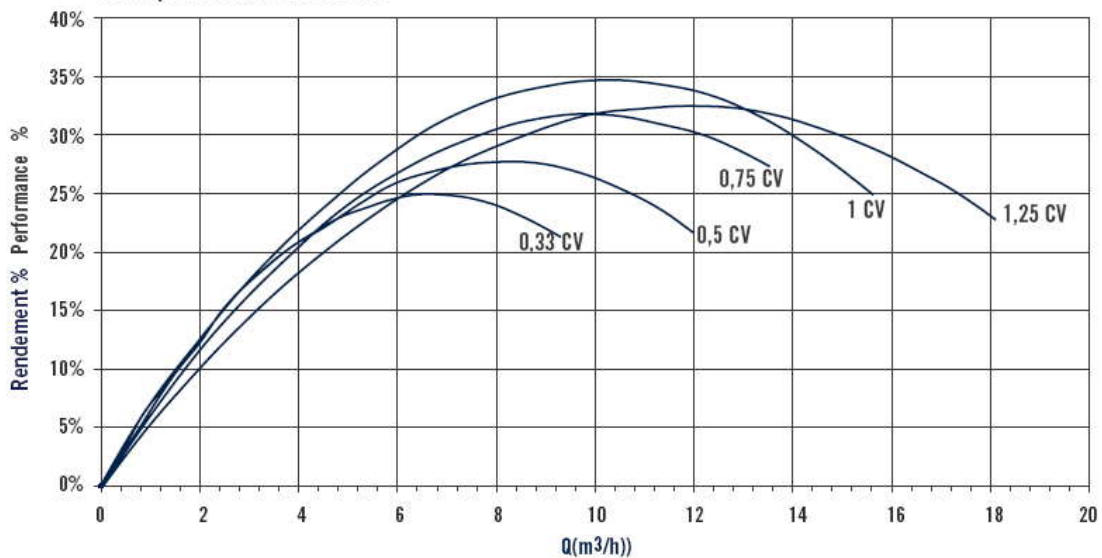
Courbe de rendement
Performance curve

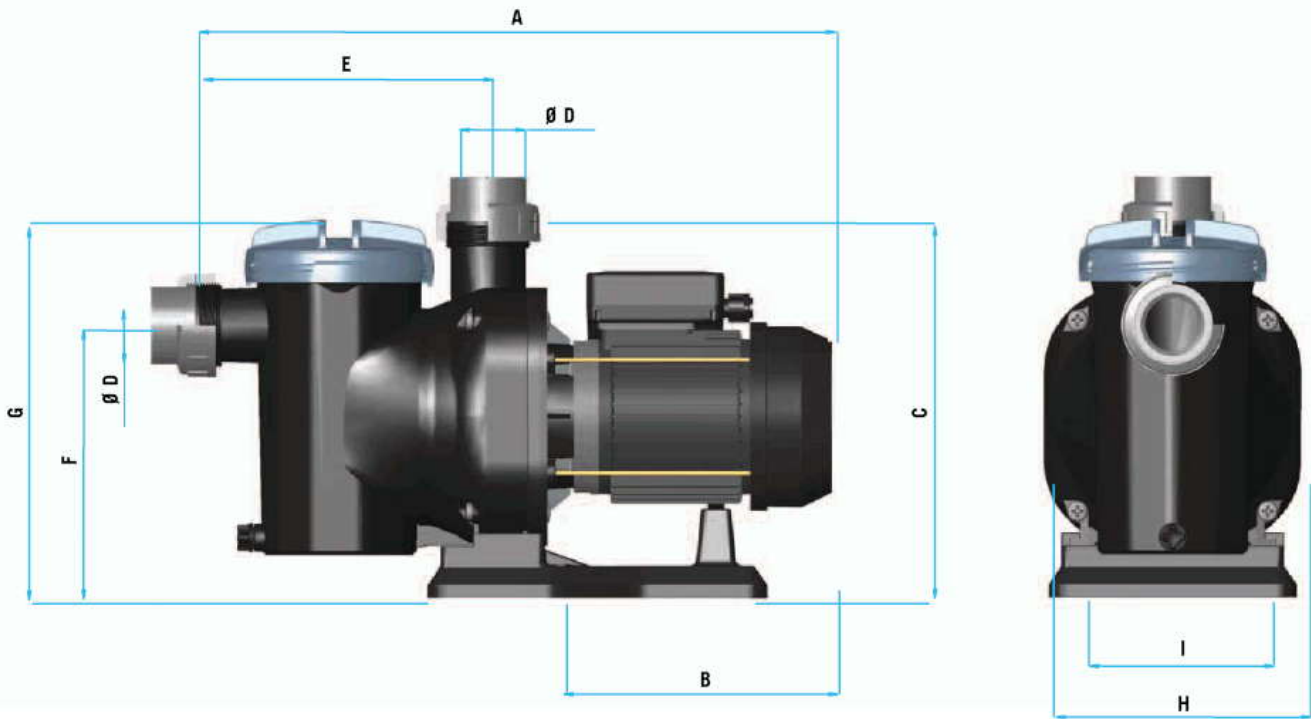


Courbe puissance absorbée-débit
Input power-flow curve



Courbe rendement total-débit
Total performance-flow curve





| Code Code | A | B | C | $\varnothing D$ | E | F | G | H | I |
|-----------|-------|-------|-------|-----------------|-------|-------|-------|-----|-----|
| 25461 | 472,3 | 191,5 | 290,5 | 50 | 225,5 | 210,5 | 296,7 | 199 | 142 |
| 25462 | 472,3 | 191,5 | 290,5 | 50 | 225,5 | 210,5 | 296,7 | 199 | 142 |
| 25463 | 489 | 208,2 | 290,5 | 50 | 225,5 | 210,5 | 296,7 | 199 | 142 |
| 25464 | 489 | 208,2 | 290,5 | 50 | 225,5 | 210,5 | 296,7 | 199 | 142 |
| 25465 | 489 | 208,2 | 290,5 | 50 | 225,5 | 210,5 | 296,7 | 199 | 142 |
| 25466 | 489 | 208,2 | 290,5 | 50 | 225,5 | 210,5 | 296,7 | 199 | 142 |
| 25467 | 489 | 208,2 | 290,5 | 50 | 225,5 | 210,5 | 296,7 | 199 | 142 |
| 25468 | 489 | 208,2 | 290,5 | 50 | 225,5 | 210,5 | 296,7 | 199 | 142 |

Mesures en mm
 Sizes in mm

| 230 V II 50 Hz | 230/400 V III 50 Hz | A | | | P1 (Kw) | | P2 (Kw) | | HP | uF | H(m) | | | | | | | |
|----------------------|---------------------------|----------|-----------|-----------|---------|------|---------|------|------|----|------|------|------|------|------|-----|----|----|
| | | 230 V II | 230 V III | 400 V III | II | III | II | III | | | 4 | 6 | 8 | 10 | 12 | 14 | 16 | 18 |
| 25461 | - | 2,1 | - | - | 0,46 | - | 0,23 | - | 0,33 | 12 | 9,3 | 7 | 3,5 | - | - | - | - | - |
| 25462 | - | 2,7 | - | - | 0,609 | - | 0,41 | - | 0,5 | 12 | 12 | 9,6 | 7,5 | 4 | - | - | - | - |
| 25463 | 25464 | 3,5 | 2,85 | 1,65 | 0,79 | 0,91 | 0,56 | 0,62 | 0,75 | 14 | - | 13,5 | 11,2 | 8,8 | 5 | - | - | - |
| 25465 | 25466 | 4,2 | 3,4 | 1,95 | 0,91 | 1,14 | 0,63 | 0,84 | 1 | 16 | - | 15,6 | 13,8 | 11,5 | 8,8 | 4,5 | - | - |
| 25467 | 25468 | 5,4 | 4,6 | 2,65 | 1,19 | 1,38 | 0,82 | 0,97 | 1,25 | 16 | - | 18 | 16 | 14 | 11,8 | 9 | 4 | - |